

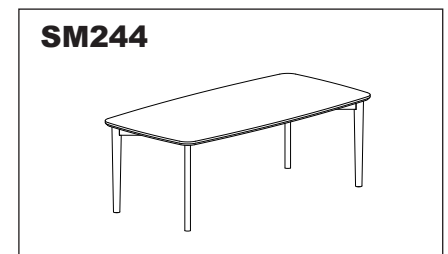
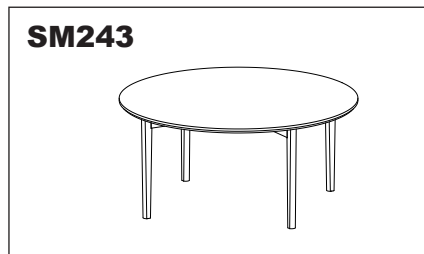
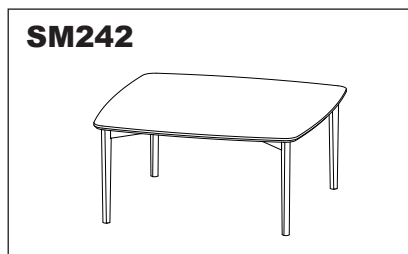
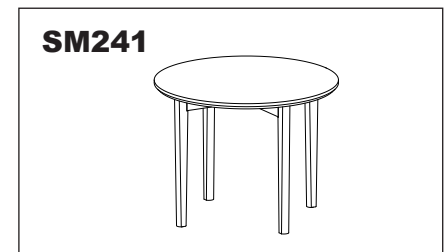
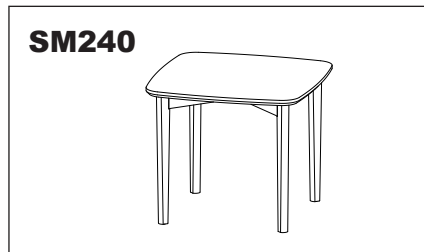
Samle- & vedligeholdelsesvejledning
Assembly & Maintenance Instructions
Montage- & Pflegeanleitung
Instructions d'assemblage et Entretien

SM264
SM265

SM264 & SM265 kan monteres på følgende bordplader:

SM264 & SM265 can be mounted on the following table tops:

SM264 & SM265 peuvent être montés avec les plateaux suivants:



Tillykke med dit nye Skovby-møbel

Skovby har gennem mere end 85 år udviklet sig til en af de førende producenter af komplette spisestue møblelementer i Europa, og er blevet kendt over det meste af verden for møblernes tidløse design, enestående funktioner og håndværksmæssige kvalitet.

Håndværk

De klassiske håndværkstraditioner danner stadig basis for hvert eneste Skovby-møbel og er således din sikkerhed for, at du får det bedste af dansk møbeltradition og design. Træ er et tiltalende materiale bl.a. på grund af de smukke, individuelle strukturer, naturen har skabt. Det kan således ikke betragtes som fejl på produktet, når der forekommer mindre farve- og strukturforskelle, men blot som en understregning af, at hvert enkelt møbel er et unikt produkt, hvoraf der ikke findes to helt ens eksemplarer.

Pleje & vedligeholdelse

Følg **altid** den vedligeholdelsesfolder, der ledsager dit nye møbel.

Herzlichen Glückwunsch zu Ihrem neuen Skovby-Möbel

Skovby Möbelfabrik stellt seit mehr als 85 Jahren Esszimmermöbel her und ist heute einer der führenden Produzenten von kompletten Esszimmern in Europa. Die Firma ist in weiten Teilen der Welt für ihr zeitloses Design, ihre einzigartigen Funktionen sowie Ihre hohe handwerksmäßige Qualität bekannt.

Handwerk

Die klassischen Handwerkstraditionen bilden noch immer die Basis für jedes einzelne Möbelstück von Skovby und sind somit Ihre Sicherheit dafür, dass Sie das Beste aus dänischer Möbeltradition und dänischem Design erhalten. Holz ist ein ästhetisch ansprechendes Material u.a. wegen der von der Natur geschaffenen schönen individuellen Strukturen. Kleinere Farb- und Strukturunterschiede können somit nicht als Fehler betrachtet werden. Sie unterstreichen lediglich, dass jedes einzelne Möbelstück einmalig ist, und dass zwei Möbel somit nie 100% identisch sind.

Pflege und Erhaltung

Befolgen Sie **immer** die Anleitungen in der zusammen mit Ihrem neuen Möbelstück gelieferten Pflegebroschüre.

Congratulations on your new Skovby furniture

In the course of more than 85 years, Skovby has become one of the leading manufacturers of complete dining room suites in Europe. Skovby is known throughout the world for the timeless design, unique functions and fine workmanship of its furniture.

Craftsmanship

Traditional craftsmanship still forms the basis of each piece of Skovby furniture, so you can be confident that you are getting the very best of Danish furniture tradition and design. Wood is an appealing material, among other things because of the beautiful, individual structures created by nature. Consequently, minor differences in colour and texture should not be regarded as defects, but be perceived as unique and individual. Not two pieces of furniture are 100% identical.

Care & Maintenance

Always follow the care instructions leaflet accompanying your new furniture.

Félicitations avec votre nouveau mobilier Skovby

Pendant une période de plus de 85 ans, Skovby est devenu une des usines les plus importantes en meubles de salle à manger de l'Europe, et est connue par-delà le monde pour son design intemporel, ses fonctions uniques et son travail artisanal raffiné.

Artisanat

Les traditions classiques de l'artisanat sont encore toujours à la base de chaque meuble de la collection Skovby, et vous pouvez donc être assuré que vous avez acheté ce qu'il y a de mieux au point de vue de la tradition et du design du meuble danois. Le bois est un matériau noble, entre autres choses par sa structure individuelle que la nature lui a donnée. Par conséquent, des légères différences de ton et de structure ne doivent pas être considérées comme étant des fautes dans le produit, mais doivent vous rappeler que chaque table est une pièce unique; il n'existe pas deux meubles qui soient identiques à 100%.


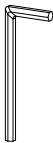
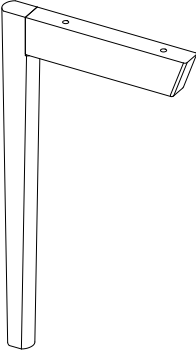
Entretien

Veillez **toujours** suivre l'instruction d'entretien dans le dépliant qui accompagne le meuble.



SM264 / SM265

(SM240 / SM241 / SM242 / SM243 / SM244)

	Antal Quantity Anzahl Nombre	Varenr. Item Artikel-Nr. Code
	8 x a	994183
	1 x b	994234
	4 x c	264 / 265

Møblet er pakket i to koller. Et indeholder bordpladen, mens det andet indeholder bordben SM264 eller SM265.

Fjern pakkemateriale og de løse dele fra kassen. Lad bordpladen blive liggende i kassen, indtil den er færdigmonteret, så den ikke bliver ridset eller beskadiget.

The product is packaged in two boxes. One box contains the tabletop and the second contains the legs SM264 or SM265.

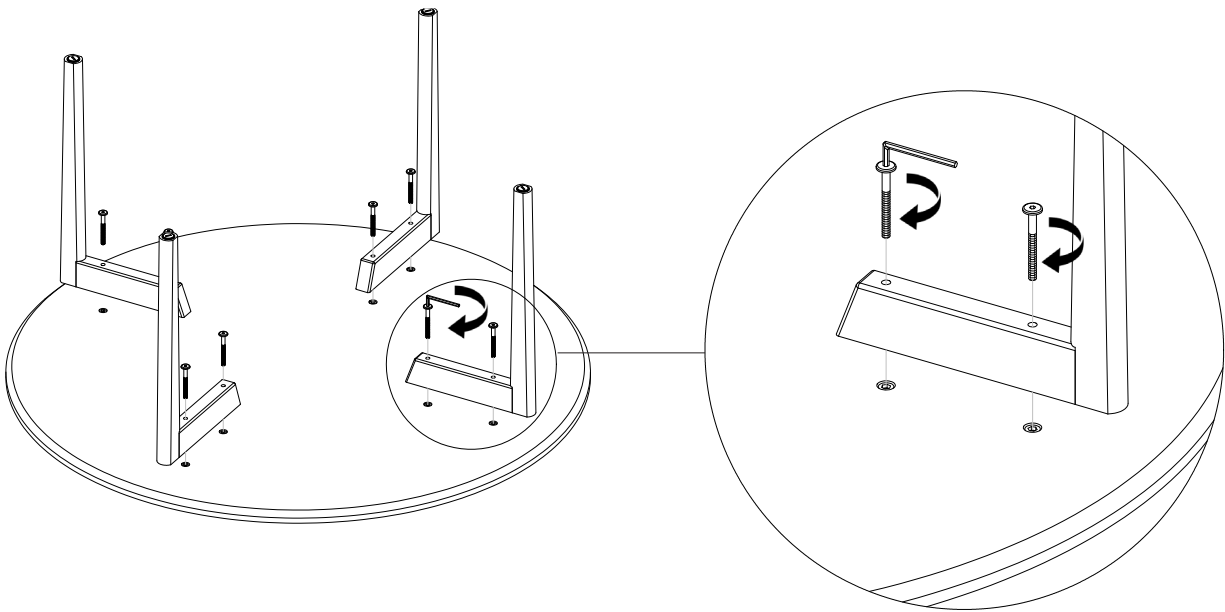
Remove the protective packaging and loose components from the box. Leave the table top in the box until completely assembled to avoid any scratches or damage.

La table est emballée dans deux cartons. Le carton 1 contient le plateau principal et le carton 2 contient le socle de la table, SM264 / SM265.

Enlevez l'emballage et les pièces détachées du carton. Laissez le plateau dans le carton jusqu'à ce que les pieds soient montés ainsi vous évitez qu'il soit rayé ou endommagé.

SM264 / SM265

(SM240, SM241, SM242, SM243, SM244)



Brug 'a' og 'b' til at montere de 4 ben 'c' på bordpladen. Match de to huller i hvert hjørne af bordpladen med hullerne i benene.

Use 'a' and 'b' to attach the 4 legs 'c' to the table top. Match the 2 holes in each corner of the table top with the holes in the legs.

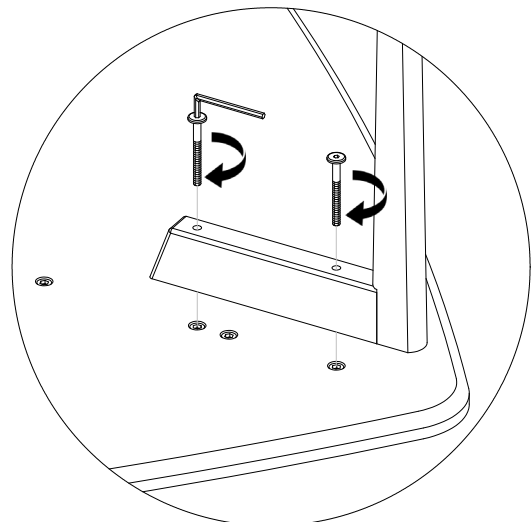
Reprenez 'a' et 'b' pour monter les quatre pieds 'c' sur le plateau. Ajustez les trous des pieds sur les 2 trous dans chaque coins du plateau.

SM242

Ved montering af ben på **SM242** bordpladen, placeres skrueerne i de anviste huller i hvert hjørne.

When attaching legs to the **SM242** table top, place the screws in the shown holes at each corner.

En montant les pieds sur le plateau de la **SM242** il faut placer les vis dans les trous montrés dans chaque coins.





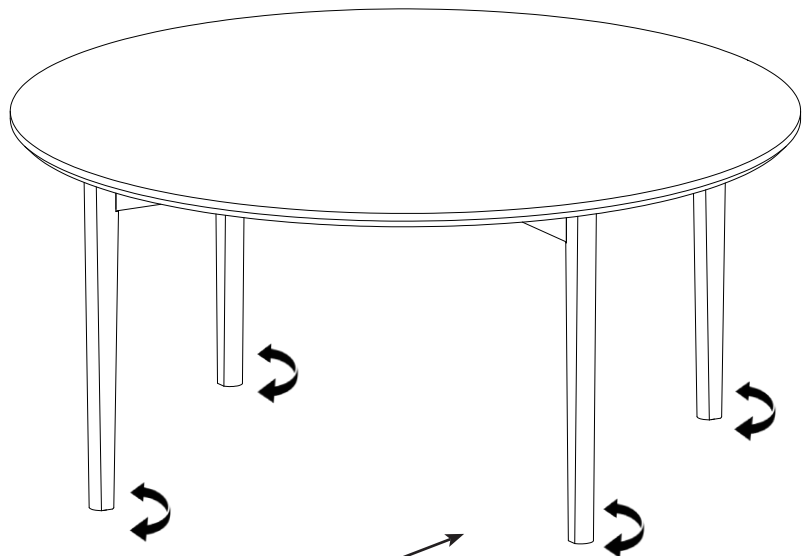
SM264 / SM265

(SM240, SM241, SM242, SM243, SM244)

Bordet kan nu løftes ud af kassen og placeres på det ønskede sted.

Remove the assembled table from the protective packaging and place it in its proper place.

Maintenant, vous pouvez relever la table du carton et la placer sur son propre endroit.



Justerbare stilleskrue /
Adjustable feet /
Höhenverstellungsschrauben /
Pieds ajustable

Miljø

Skovby forsker til stadighed i nye metoder til fremstilling af miljøvenlige møbler. Dit nye møbel påvirker således naturen mindst muligt, idet det kun er til de smukke synlige overflader, der er anvendt langsomt voksende ædeltræ. Overfladebehandlingen og den miljøvenlige indre træmasse ved finerede produkter, lever op til de strengeste europæiske normer, hvilket bl.a. betyder, at møblet kan bortskaffes forureningsfrit, når det engang er udtjent.

Environment

Skovby continually searches for new methods for the production of environmental furniture. Therefore your new furniture affects nature as little as possible as only the beautiful visible surfaces are made of slowly growing precious wood. The surface treatment and the eco-friendly inner wood, for veneered products, conform with the strictest European standards. This means that you can dispose of the furniture practically without polluting nature when the furniture eventually reaches the end of its life cycle.

Umwelt

Skovby sucht ständig nach neuen Methoden zur Herstellung umweltverträglicher Möbel. Ihr neues Möbel belastet somit die Umwelt möglichst wenig, da nur für die schönen sichtbaren Oberflächen langsamwachsendes Edelholz verwendet wurde. Die Oberflächenbehandlung und die umweltfreundliche innere Holzmasse für Furnierprodukte entsprechen den strengsten europäischen Normen. Dies bedeutet u.a., dass ausgediente Skovby-Möbel umweltneutral entsorgt werden können.

Environnement

Skovby recherche continuellement des nouvelles méthodes de production qui protège l'environnement. La production de votre nouvelle meuble a endommagé la nature aussi peu que possible, parce que ce n'est que les belles surfaces visibles qui sont fabriquées de bois fin croissant lentement. La sur-façage et le bois d'intérieur utilisés pour les meubles plaqués sont conformes aux normes Européennes les plus strictes. Entre outre ceci vous permet de vous débarrasser de votre meuble, lorsqu'il a fait son temps.