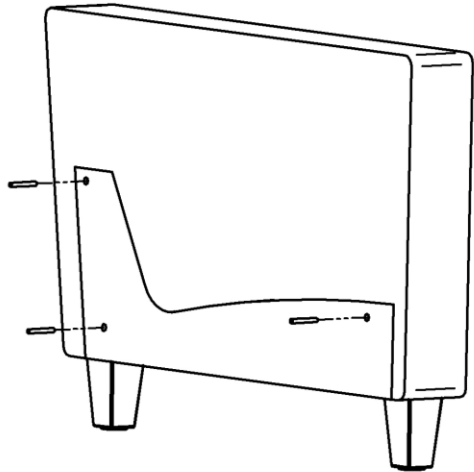
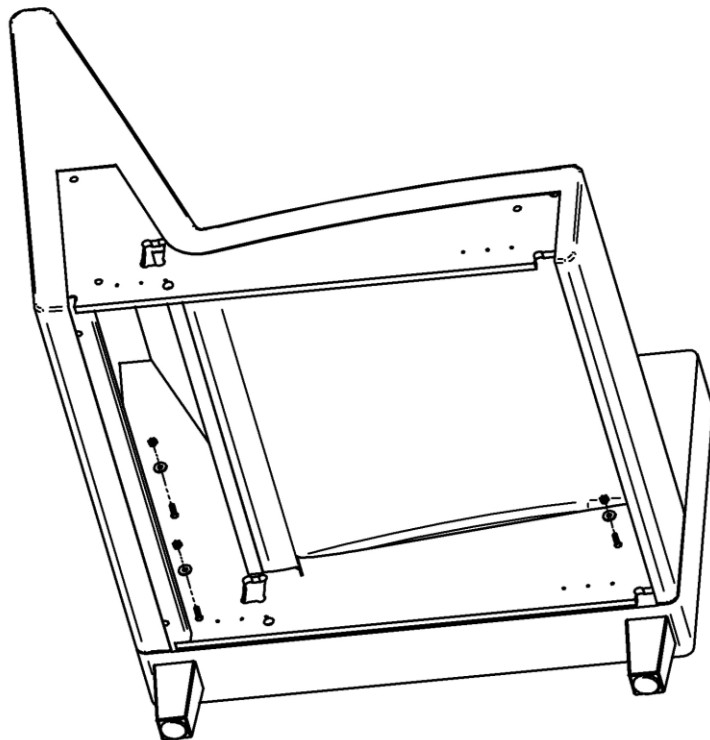


1. Montering av bolter i vange



Boltene skrues ca 1 cm / 6-8 omdreininger inn i vangen. 3 stk pr vange.

2. Montering av vange mot ramme

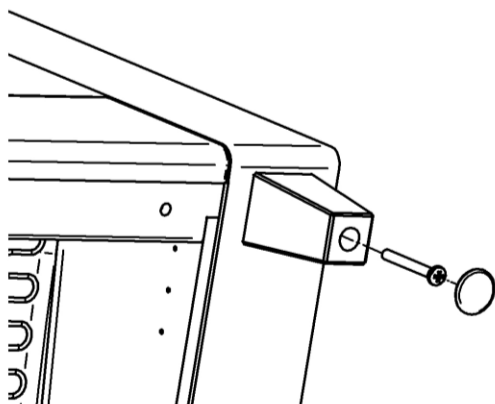


Monter vangen mot ramma, legg skive og mutter på boltene.
Juster vangen slik at vange og ramme ligger parallelt, skru til mutterene.

3: Montering av bein

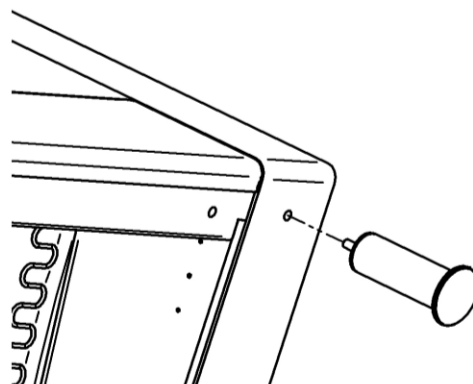
Alternativ 1:

Bein med løs skrue og plastpropp/filt.



Alternativ 2:

Alu. bein

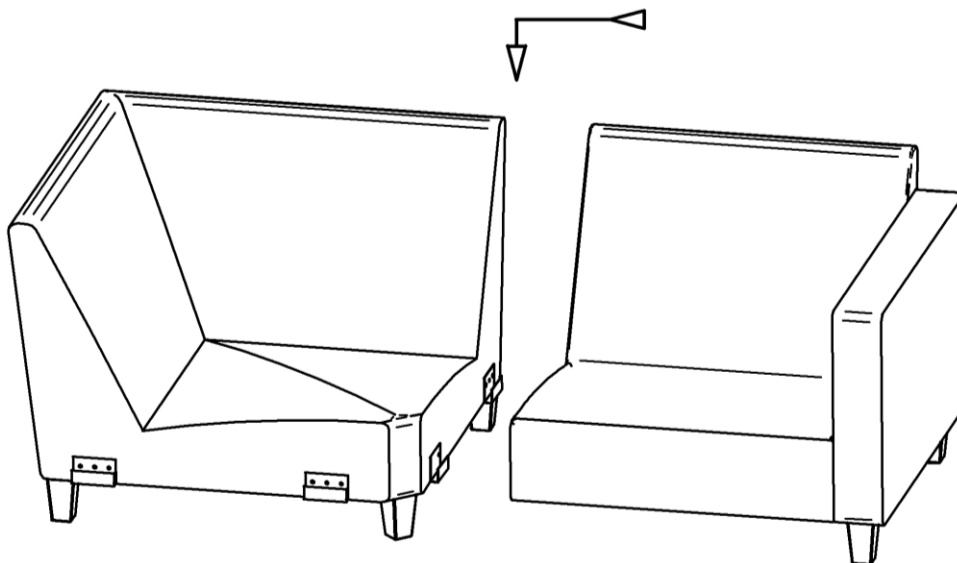


Beina kan monteres på vange eller ramme, se egen beskrivelse om plassering av bein.

Sett inn skrue og juster beinet til riktig posisjon.

Sett i plastpropp/filt for å beskytte gulvet.

4: Sammenkobling av rammer

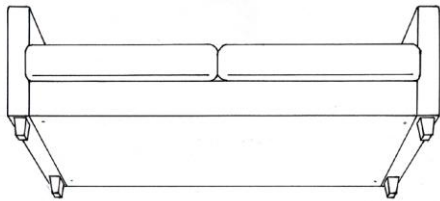


Rammene hviler på sammenkoblingsbeslagene, dette gjør monteringen enkel og rask.

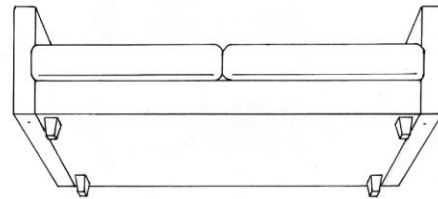
Skyv rammene mot hverandre og trykk ned i sammenkoblingsbeslaget.

Plassering av bein

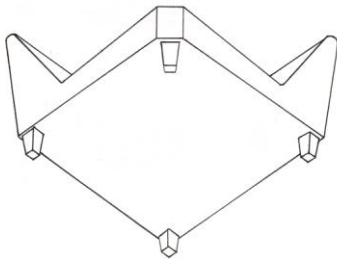
- Beina kan plasseres på vange eller ramme. Antall bein er tilpasset ditt oppsett. Bruk beskrivelsen under for riktig plassering av bein.



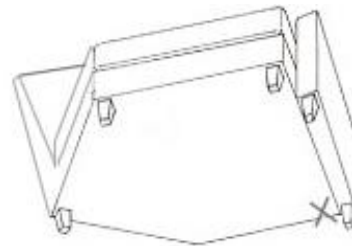
Rette rammer med bein plassert på vangene. Antall bein: 4



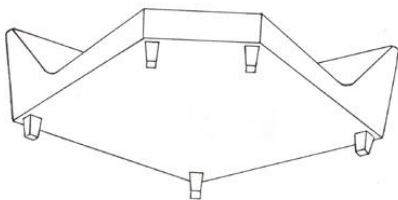
Rette rammer med bein plassert på ramma. Antall bein: 4



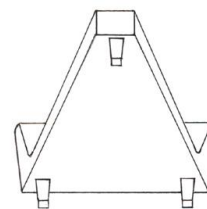
Vinkeldel. Antall bein: 4



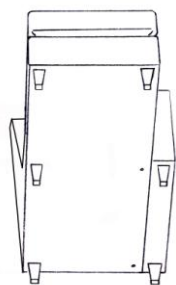
30° øy med arm. Antall bein: 5



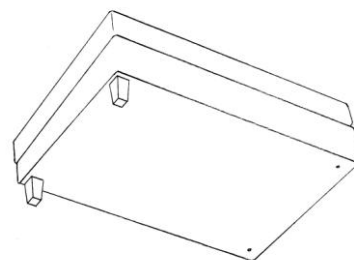
90° sittemodul/ Buemodul. Antall bein: 5



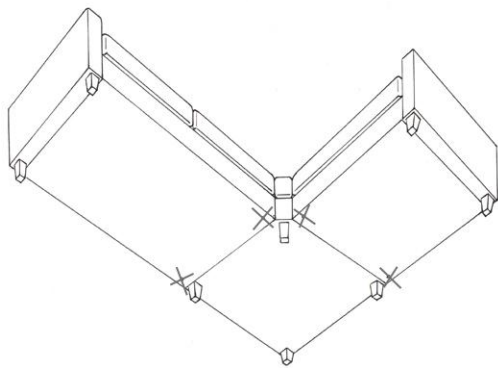
45° sittemodul. Antall bein: 3



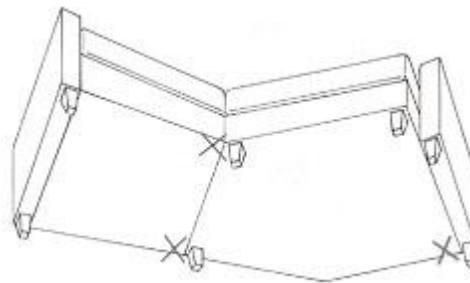
Longchair med arm. Antall bein: 6



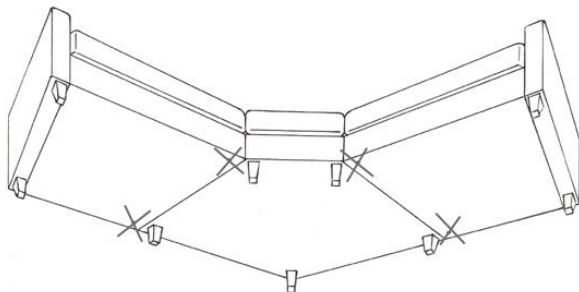
Endeavslutning. Antall bein: 2



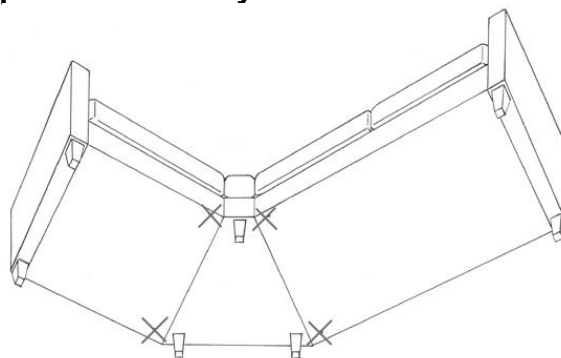
Oppsett med vinkel. Antall bein: 8



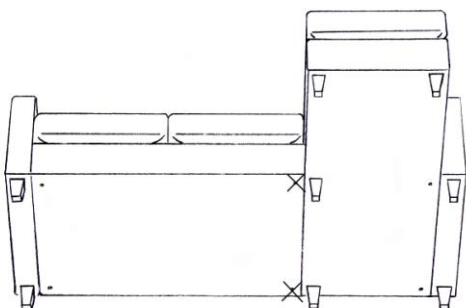
Oppsett med 30° øy. Antall bein: 7



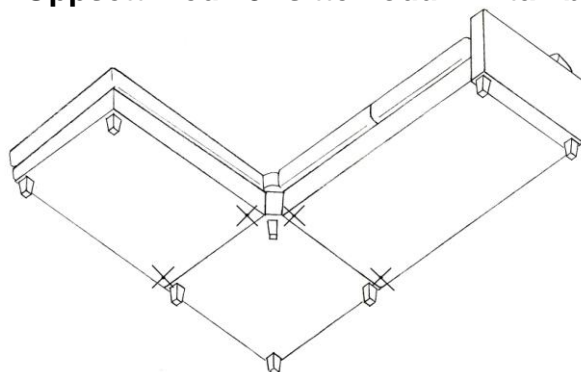
Oppsett med 90° sittemodul. Antall bein: 9



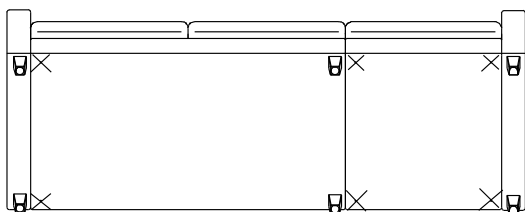
Oppsett med 45° sittemodul. Antall bein: 7



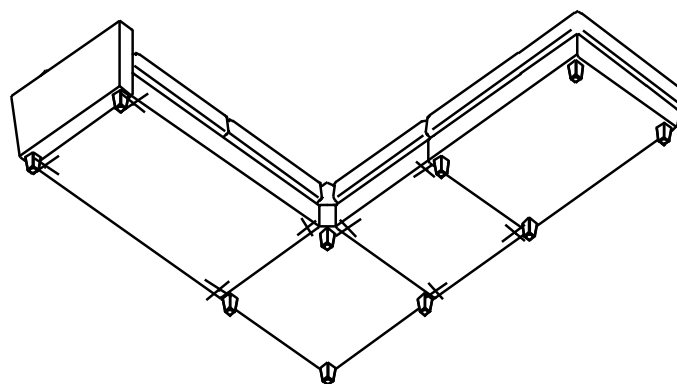
Oppsett med longchair. Antall bein: 8



Oppsett med endeavslutning. Antall bein: 8



Oppsett med rette sofaelement. Antall bein: 6



Oppsett med endeavslutning og rett sofaelement. Antall bein: 10

