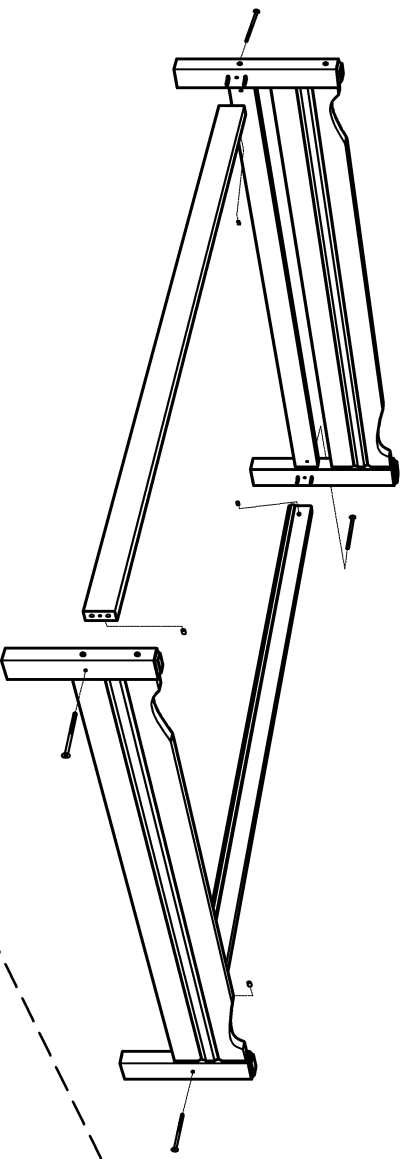
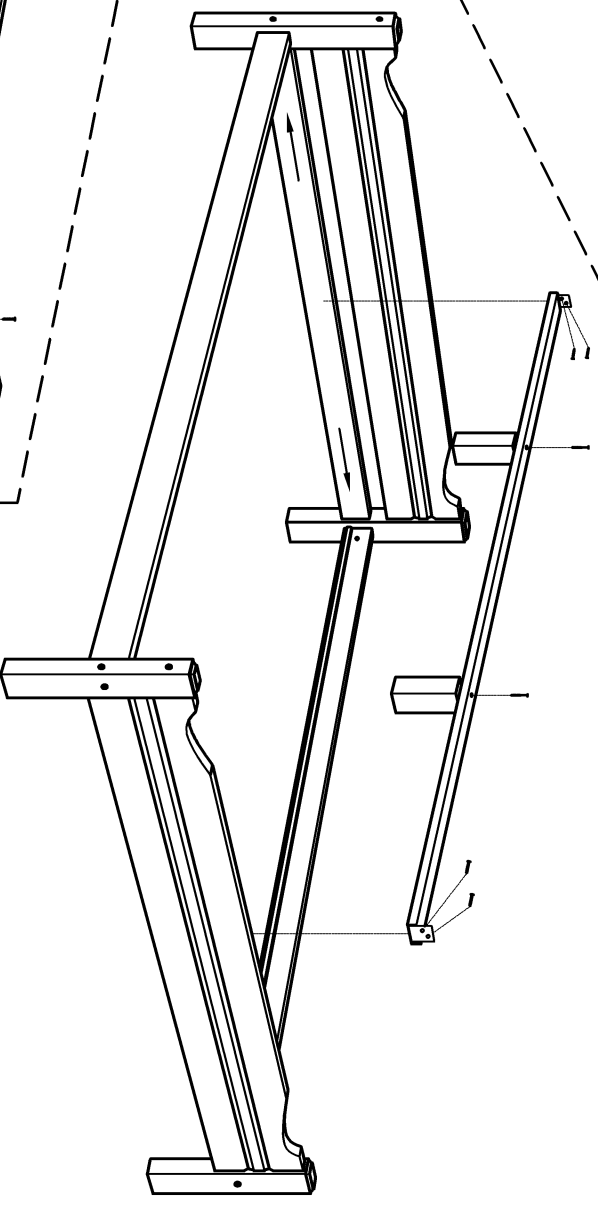


MONTERINGSANVISNING GJENDE DOBBELSENG S2

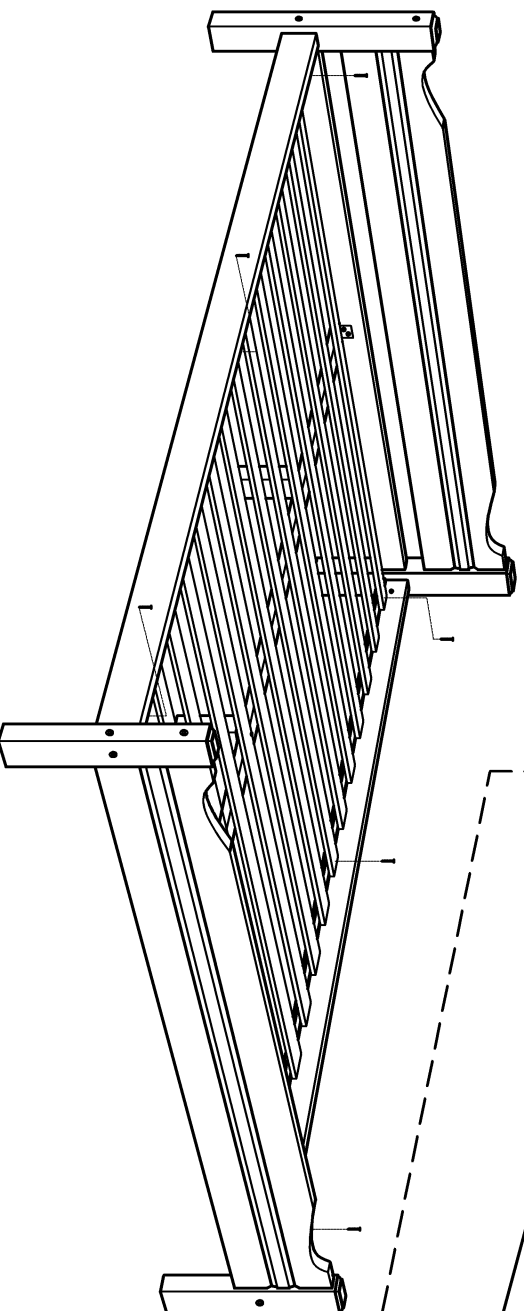
5. Sett så på plass sidevangene med sengebunnlisten inn og ned.



6. Monter så de 2 midtvangeklossene (4x55 mm skruer) til midtvangen, slik at de peker i motsatt retning av vinkelbeslaget. Mål inn til midten av sengen på hver ende og skru midtvangen fast til endestykkene med 3,5x25 mm skruer.

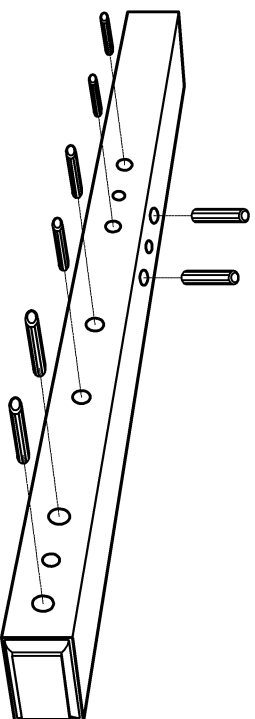


7. Legg i sengebunn og skru den fast.

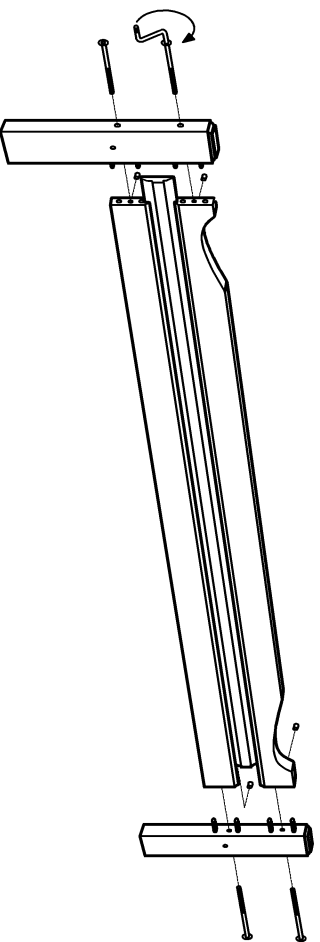


Legg merke til at beina på hodegavel og fotgavel står i motsatt retning og at ingen borehull i siden av endestykkene vises.

1. Start med å sette i sentrumstapper i alle sengebein. 6 stk i hver av de korte og 8 i hver av de lange



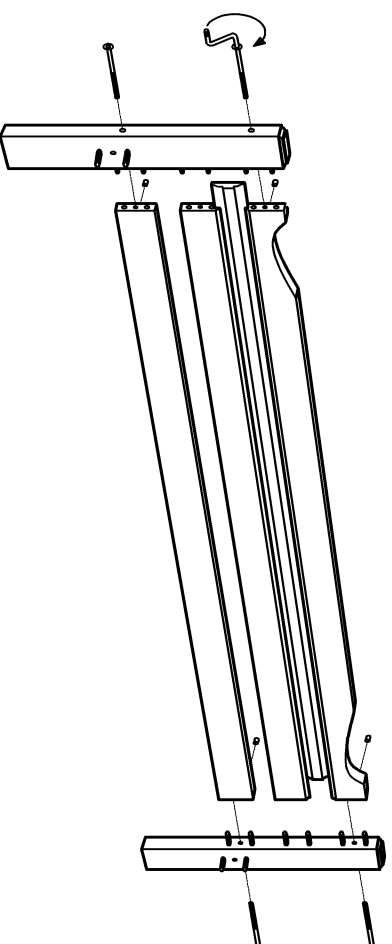
4. Den lave gavelen monteres på samme måte. Bare med sengebeina i motsatt retning, for at hullene i endestykkene nå kun skal vises fra sengens innside.



Verktøy som trengs til montering:
Skrutrekker stjerner/vanlig
Hammer til å duke inn sentrumstapper
Unbrakonøkkel (finnes i posen)

2. Monter så endestykkene og mellomforing som vist på tegning. I gulvenden blir sporet i endestykket opp, og hullene som vist på tegning

3. Det er lurt å starte med et av de lange sengebeina og monterer et profilert endestykke med hullene i siden (for sylindermuttere) motsatt vei som sentrumstappene til sidevangene peker, og endestykke uten profil med kun 2 tappeshull i hver ende, monteres med sporet for mellomforingen opp. Og så et endestykke uten profil og spor som skal stå nederst. Så skyves mellomforingen på plass med profilen samme vei som sentrumstappene for sidevangene peker, og det siste beinet kan monteres.



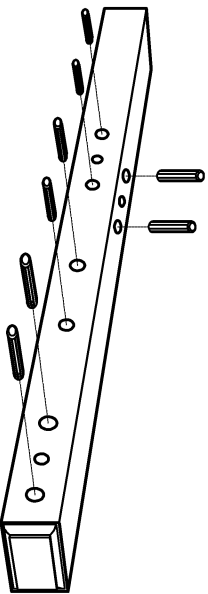
DELELISTE

- 2 stk sengebein 74,5 cm (hodegavel)
- 2 stk sengebein 55,5 cm (fotgavel)
- 2 stk sidevanger/list for sengebunn
- 2 stk endestykker m/profil
- 2 stk endestykker m/spor u/profil
- 1 stk endestykke u/spor og profil
- 2 stk mellomforinger
- 1 stk midtvange
- 2 stk bein til midtvange

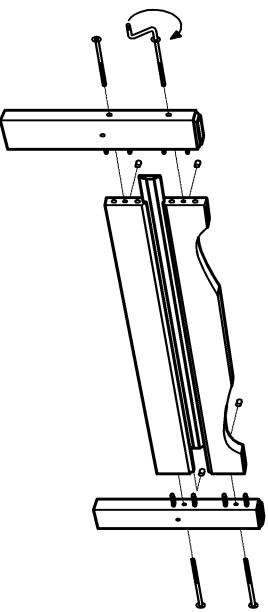
- 1 POSE M/NNHOLD:
- 28 stk sentrumstapper
 - 12 stk møbelskruer
 - 12 stk sylindermuttere
 - 2 stk blanke skruer 3,5x55 mm
 - 4 stk blanke skruer 4x30 mm
 - 1 stk unbrakonøkkel

MONTERINGSANVISNING GJENDE ENKELSENG

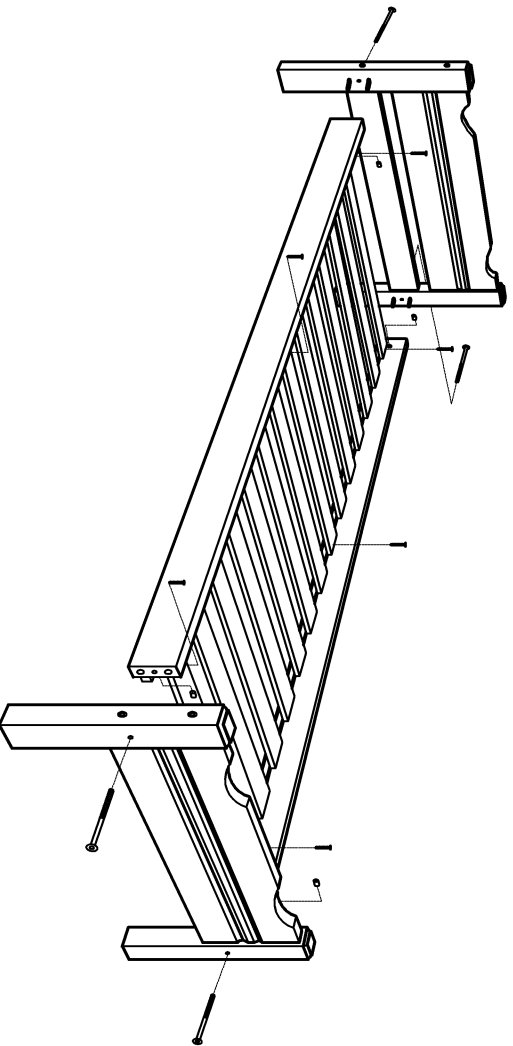
1. Start med å sette i sentrumstapper i alle sengebein (6 stk i hver av de korte og 8 i hver av de lange).



4. Fotenden blir montert på samme måte, bare at sengebeina blir snudd andre veien (sentrumstappene for sidevanger peker i motsatt retning. (Se tegning))

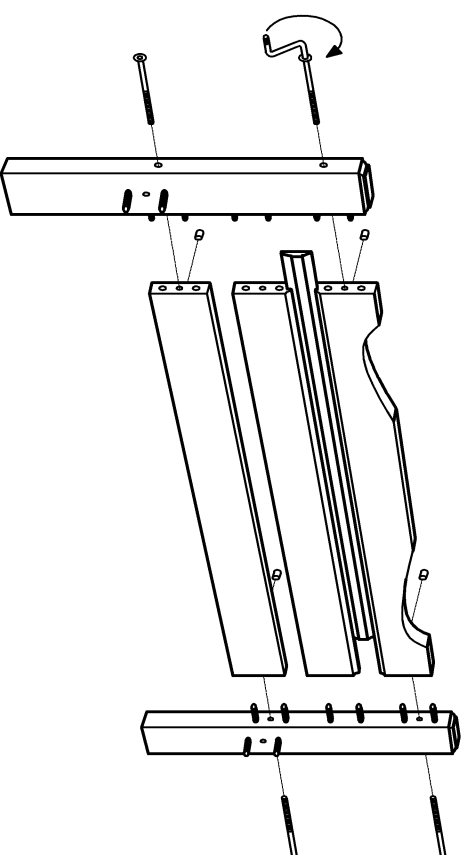


5. Sett så på plass sidevangerne med sengebunnlisten inn og ned.
6. Legg i sengebunn og skru den fast.



2. Monter så endestykkene og mellomforingene som vist på skisse. Monter det nederste endestykket i fotgavelen med sporet opp, og det samme med det midterste endestykket i hodegavel. (Det med kun tappenhull i endene). Det nederste endestykket i hodegavel er uten spor.

3. **NB!!** For at vi skal skjule borehull, samtidig som at profilene skal komme best frem, gjør vi følgende: Ta først hodegavelbein (74,5 cm) Det står sentrumstapper i, monter endestykker med den siden som ikke er boret for sylindermutter på samme side som de 2 sentrumstappene til sidevangeren peker, og den profilerte siden av mellomforingen samme vei. Mellomforingene skyves inn før det andre beinet monteres



DELELISTE

- 2 stk sengebein 74,5 cm (hodegavel)
- 2 stk sengebein 55,5 cm (fotgavel)
- 2 stk sidevanger m/lisr for sengebunn
- 2 stk endestykker m/profil og spor
- 2 stk endestykke m/spor u/profil
- 1 stk endestykke u/profil og spor
- 2 stk mellomforinger

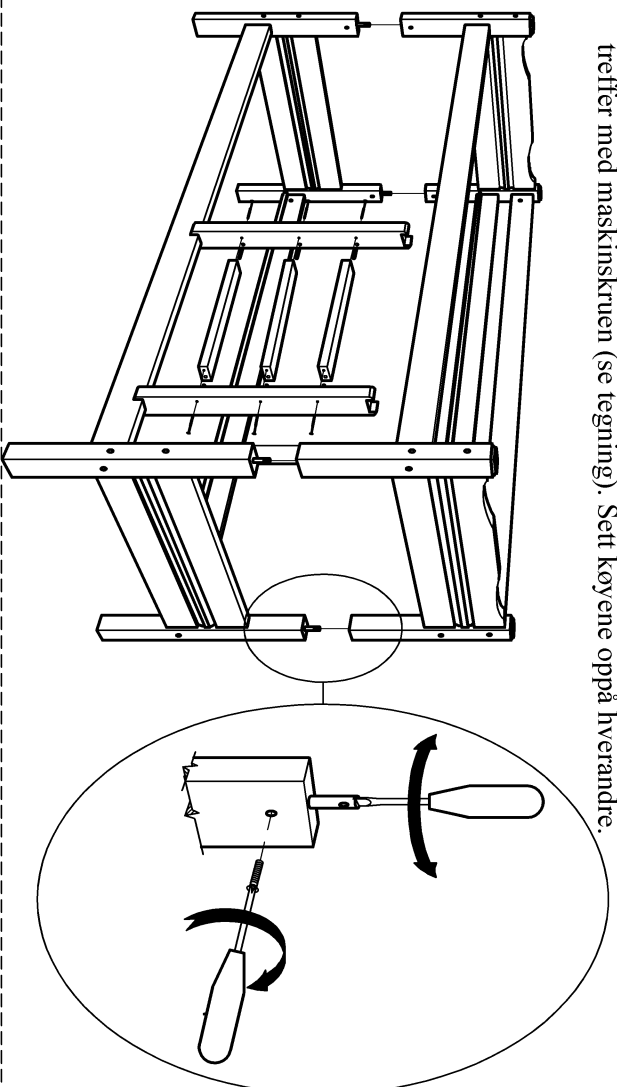
- 1 POSE M/INNHold
- 28 stk sentrumstapper
- 12 stk møbelskrur
- 12 stk sylindermuttere
- 1 stk unbrakonøkkel

Verktøy som trengs til montering:

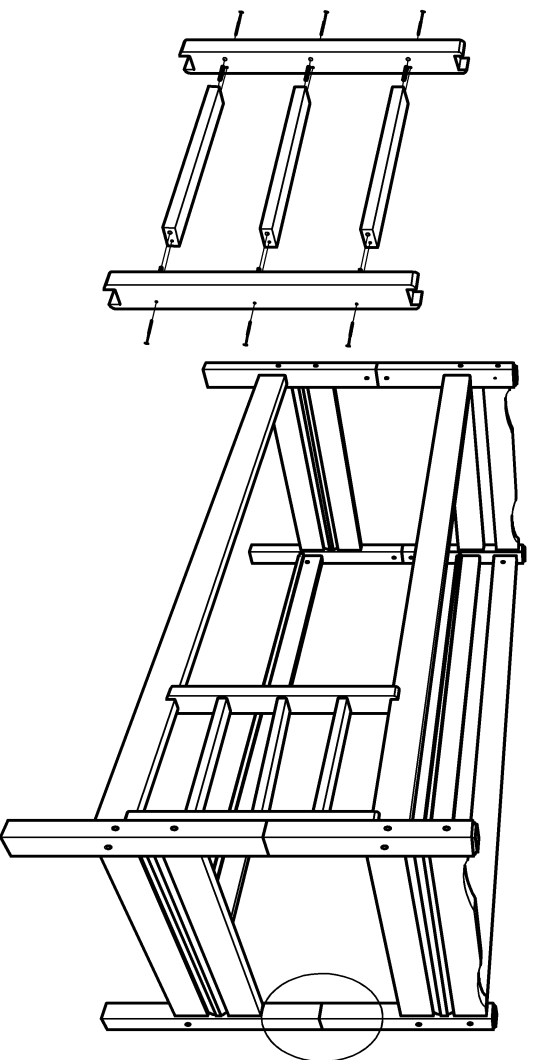
- Skrutrekker stjerner/vanlig
- Hammer til å duke inn sentrumstapper
- Unbrakonøkkel (fimes i posen)

MONTERINGSANVISNING GJENDE KØYSENG S2

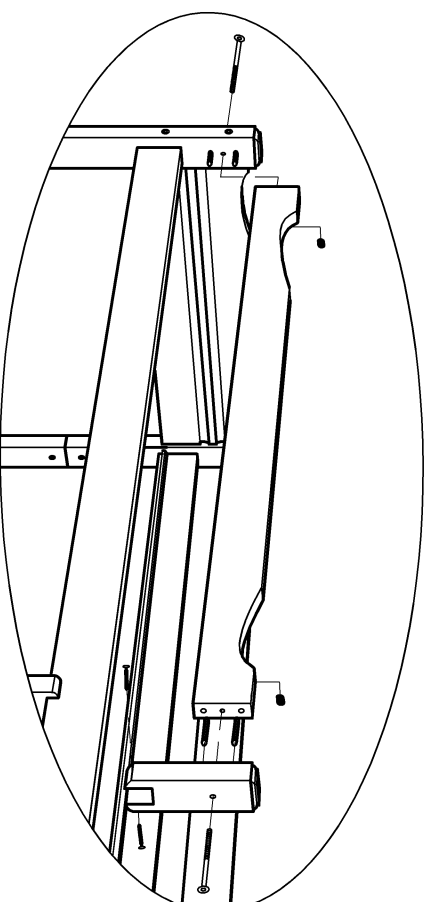
4. Overkøya settes sammen på samme måte, men med hullene i beinenden ned. Det blir da en sengehest langs hele siden mot vegg. (198,7 cm). De lange sylindermutterne settes i beina i underkøya med sporet for skrutrekker opp. Drei med skrutrekker til du treffer med maskinskruen (se tegning). Sett køylene oppå hverandre.



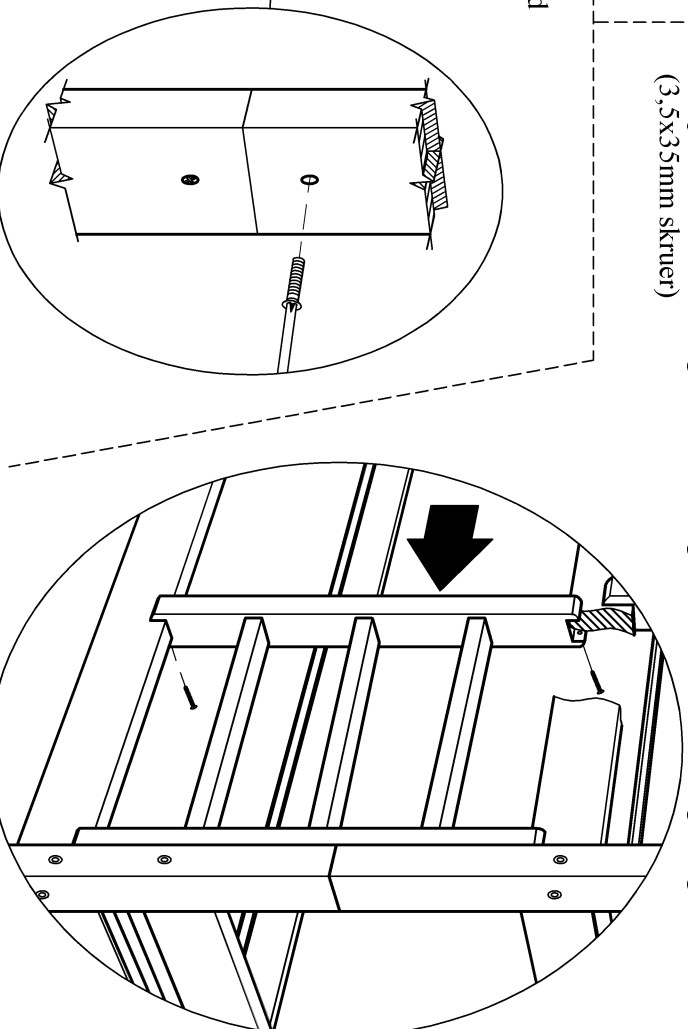
5. Sett sammen stigen med 4 sentrumstapper og 4 stk 3,5x5 mm skruer og sett stigen på plass mellom øvre og nedre sidevange. Skru deretter øvre køyeseeng fast i nedre seng med maskinskruene.



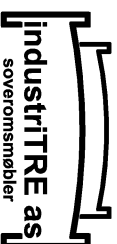
6. Monter den profilerte sengehesten (155 cm) på samme side som stigen. Festanordningen festes til sengehesten og skrues fast til sidevangen i de borede hull med 3,5x35 mm skruer.



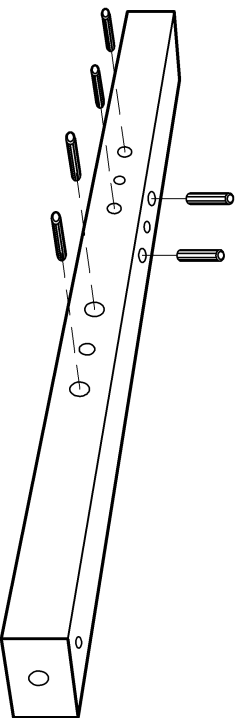
7. Stigen skyves helt til enden og fyller ut åpningen i sengehesten. Stigen skrues fast på innsiden, i øvre og nedre sidevange i den frittstående stigevangen. (3,5x35mm skruer)



- Sengen er beregnet som soveplass, og lek i sengen fratådes.
- Barn under 6 år skal ikke ligge i overkøy.

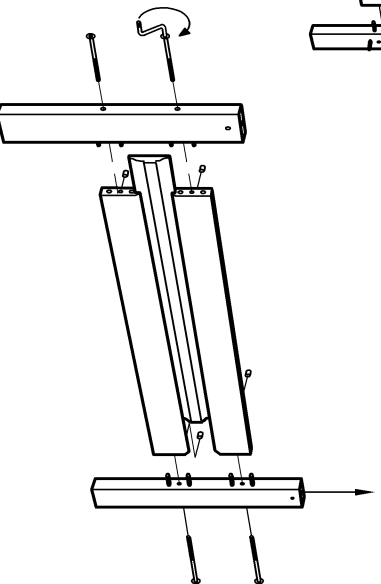
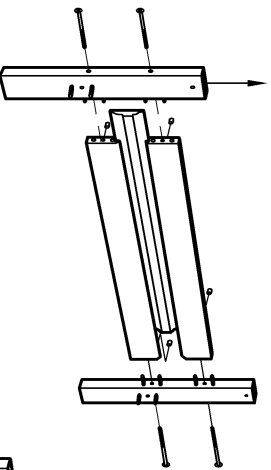


1. Finn frem de lange sengebeina, og sett i sentrumstapper. 2 stk i breidsiden og 4 i smalsiden, og så de korte med samme fordeling. Vent med de øverste tappene i breidsiden.

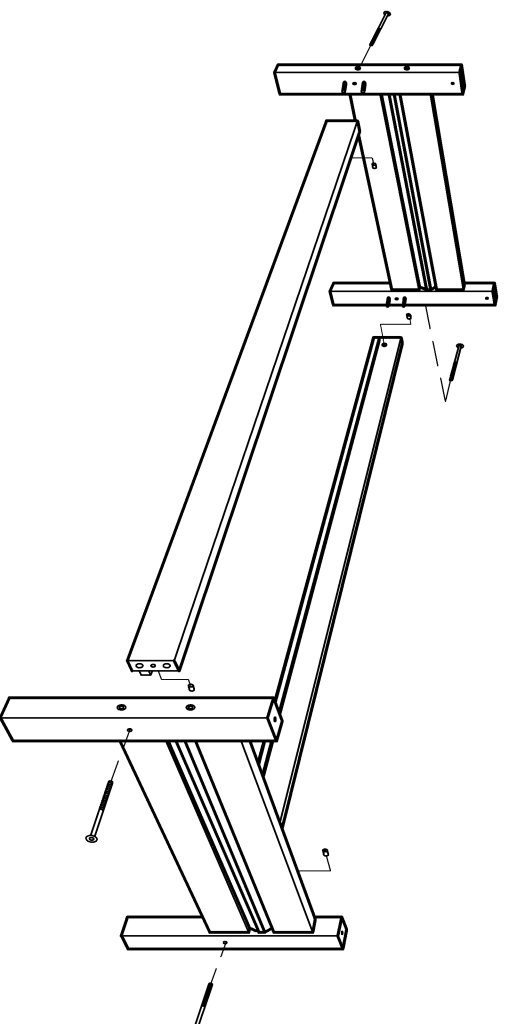


2. Monter så endestykkene som vist på tegningen. (Alle sammenføyninger består av 2 sentrumstapper, 1 møbelskrue 6x100 mm, og 1 sylindermutter.) Monter i følgende rekkefølge: Først et bein, så endestykkene, så skyvve på plass mellomforinger, og til slutt det andre beinet.

Det er viktig at du monterer som vist på tegning. At profilen i "mellomforingene" kommer på den siden av endestykkene som ikke har hull for sylindermuttere. Husk også på å bruke riktig bein (høyre og venstre) til riktig gavel. Det kan vi kontrollere ved å sjekke at sentrumstappene til sidevangene peker i samme retning, eller ved å se på tegningen.



3. Monter så sidevanger med sengebunnlister (4 stk) inn og ned i senga.



DELELISTE

- | | |
|---|----------------------------------|
| ○ 4 stk sengebein til underkøye (lange) | ○ 60 stk sentrumstapper 10x40 mm |
| ○ 4 stk sengebein til overkøye (korte) | ○ 28 stk møbelskruer 6x100 mm |
| ○ 4 stk sidevanger m/list for sengebunn | ○ 28 stk sylindermuttere |
| ○ 4 stk mellomforinger | ○ 4 stk blanke skruer 3,5x35 mm |
| ○ 4 stk endestykker underkøye u/profil | ○ 6 stk blanke skruer 3,5x55 mm |
| ○ 2 stk endestykker overkøye m/profil | ○ 8 stk maskinskruer |
| ○ 2 stk endestykker overkøye u/profil | ○ 4 stk sylindermuttere 10x82 mm |
| ○ 1 stk sengehest veggside 198,7 cm | ○ 1 stk unbrakonøkkel |
| ○ 1 stk sengehest stigeside 155 cm | |
| ○ 1 stk festeanordning for sengehest | |

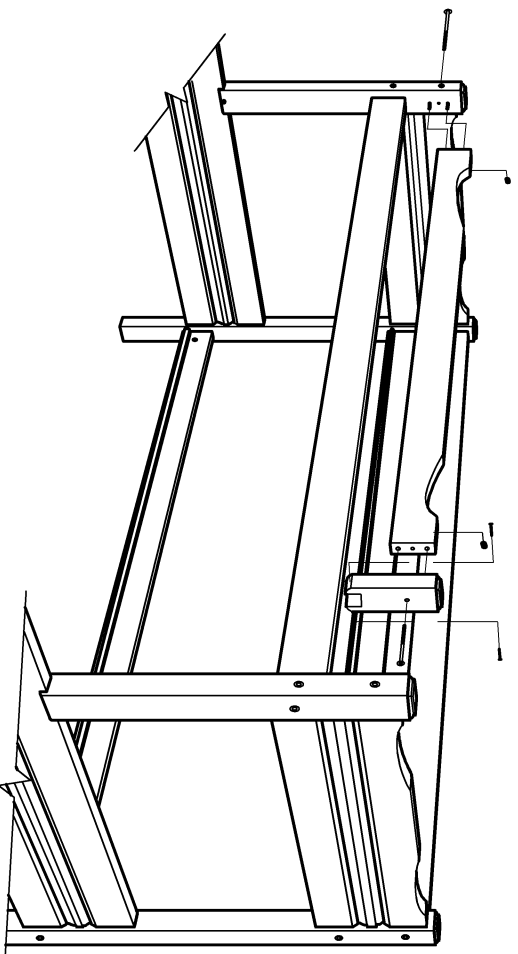
STIGE

- 2 stk sidevanger
- 3 stk stigebrim

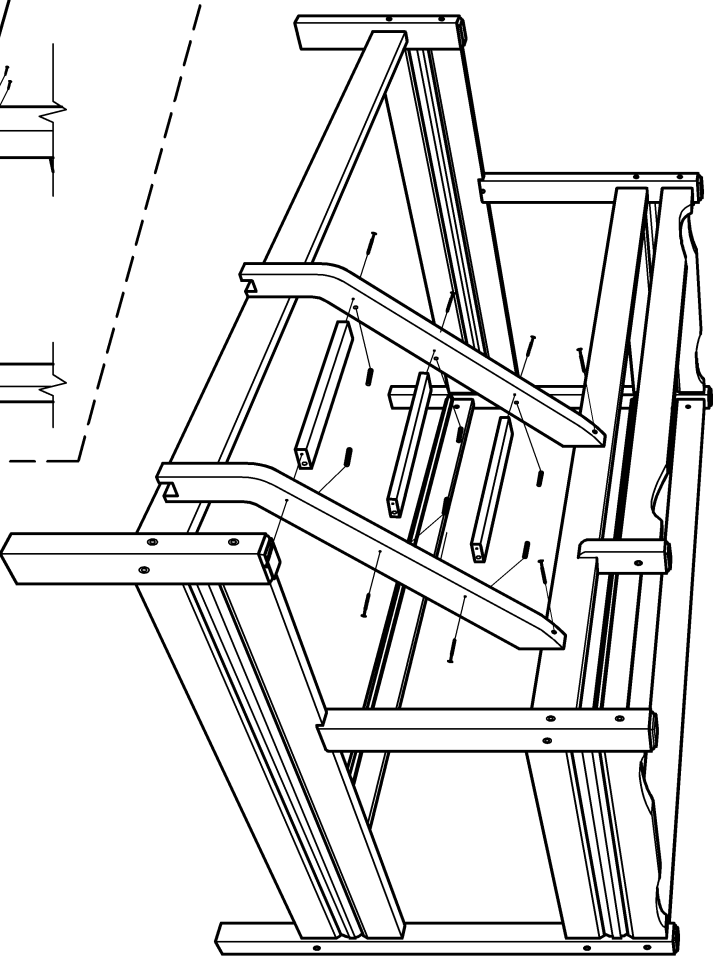
1 POSE M/INNHOLD

- Verktøy som trengs til monteringen:
- Skrutrekker stjjerne/vanlig
 - Hammer
 - Unbrakonøkkel (finnes i posen)

5. Monter sengehesten (profil 155 cm) med festeanordning som vist på tegning.

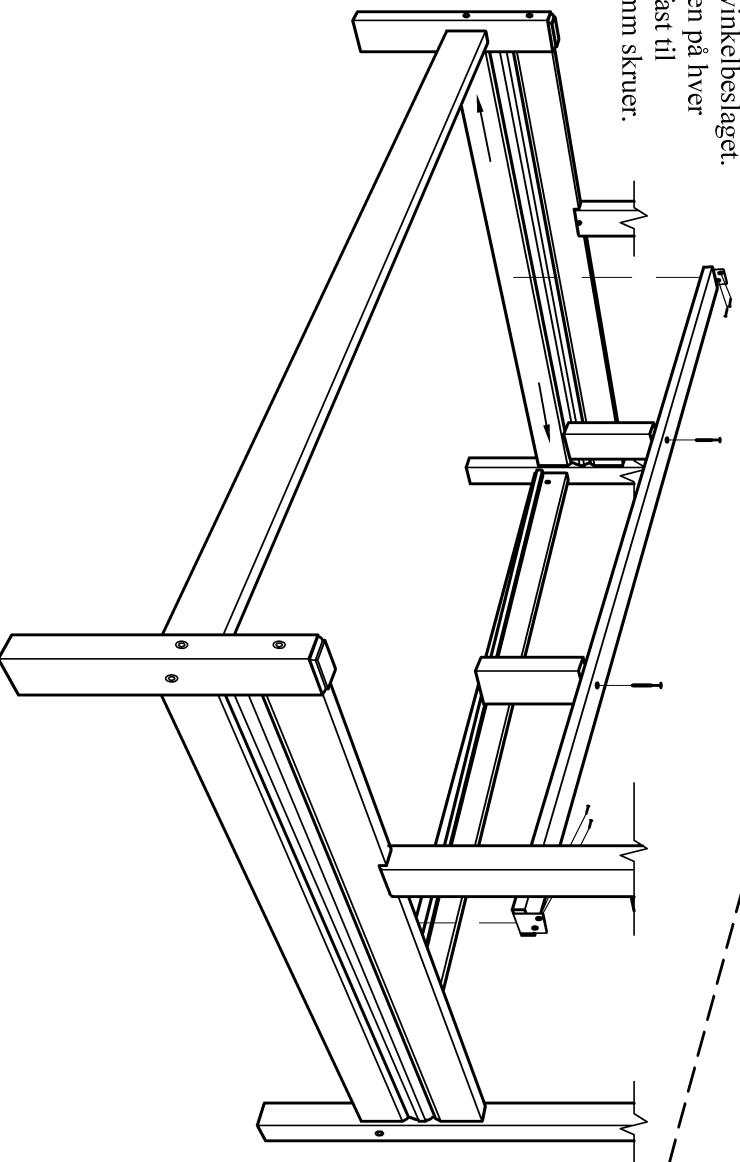


6. Sett sammen stigen med 6 sentrumstapper og 6 stk 3,5x55 mm skruer. Sett stigen inn i åpning ved sengehest, og skru fast med 2 stk 3,5x55 mm skruer.

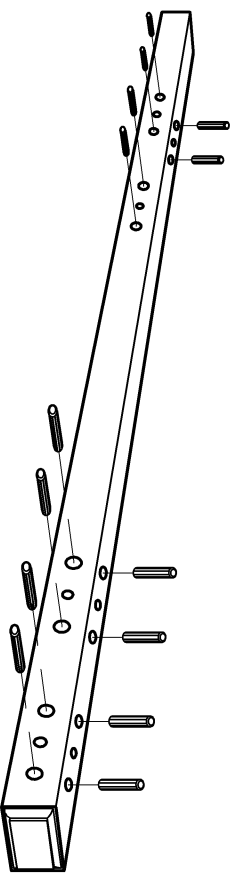


7. Monter så de 2 midtvangeklossene (3,5x55mm skruer) til midtvangen, slik at de peker i motsatt retning av vinkelbeslaget.

Mål inn til midten av sengen på hver ende og skru midtvangen fast til endestykkene med 3,5x25mm skruer.

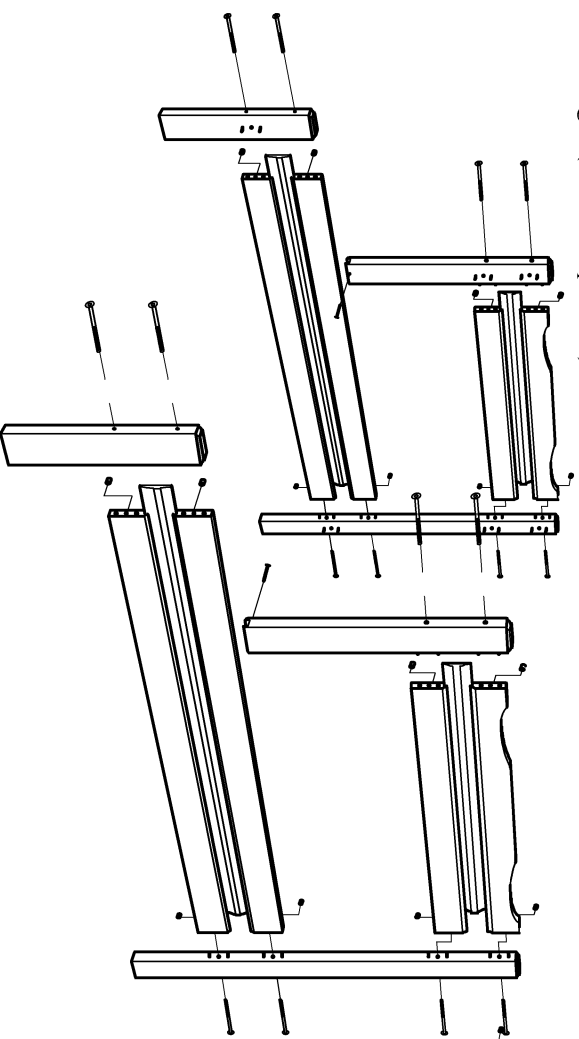


1. Finn frem alle sengebein (6 stk) og sett i sentrumstapper, eks.: de lange: 8 stk i smalsiden 6 stk i bredsidene. Monter så endegavlene som vist på tegningen. Først de lange beina, så alle endestykker (riktig vei), og så mellomforingene og til slutt de to siste bein.

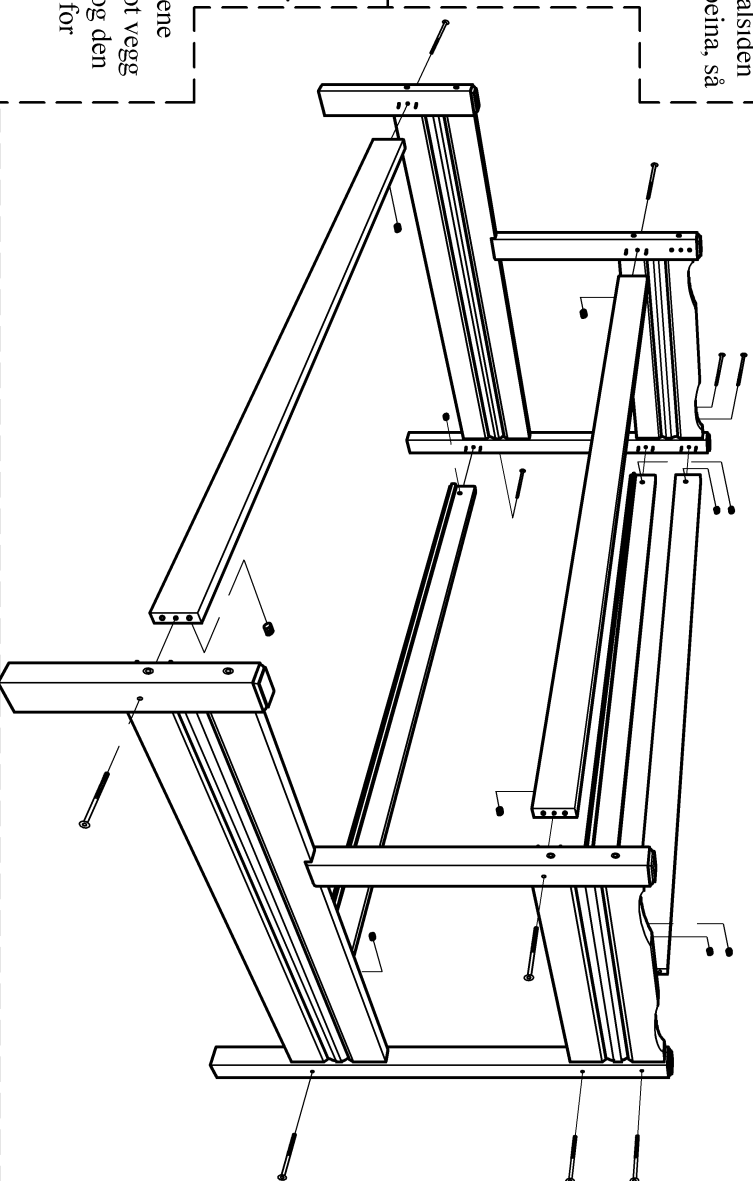


2. Først monteres endestykkene. På den gavelen som blir plassert mot vegg skal hullene for sylindermuttere vende i motsatt retning av sentrumstapper for sidevanger, og på den andre gavelen i samme retning (dette for å skjule borehull!). Legg merke til at beina til gavlene er boret forskjellig. Kontroller at riktig bein blir brukt ved å se at sentrumstappene for sidevanger peker i riktig retning.

3. Før de ytterste beina monteres så skyves mellomforingene på plass. For å få profilene synlige fra den ene enden av senga skyves de inn som vist på tegning. Gavelen mot vegg får mellomforingenes profil i samme retning som sentrumstapper for sidevanger, og den andre gavelen får mellomforingenes flatside i samme retning som sentrumstapper for sidevanger (for å vise profiler).



4. Sett så på sidevangene (4 stk), med sengebunnlist inn og ned. Sett samtidig på sikring/sengehest mot veggside (sidevange uten list)



- DELELISTE**
- 2 stk sengebein gjennomgående (158 cm)
 - 2 stk sengebein underkøye (korte)
 - 2 stk sengebein overkøye (lange)
 - 4 stk sidevanger m/list for sengebunn
 - 4 stk endestykker u/profil m/spor
 - 2 stk endestykker overkøye m/profil
 - 2 stk mellomforinger for underkøye
 - 2 stk mellomforinger for overkøye
 - 2 stk mellomforinger for overkøye
 - 1 stk sengehest veggside 198,7 cm
 - 1 stk sengehest stigeside 155 cm
 - 1 stk festeanordning for sengehest
 - 1 stk midtvange
 - 2 stk bein til midtvange
 - 2 stk stigevanger
 - 3 stk stigeftinn

- 1 POSE M/INNHOLD**
- 64 stk sentrumstapper 10x40 mm
 - 28 stk møbelskruter 6x100 mm
 - 28 stk sylindermuttere
 - 4 stk blanke skruter 3,5x35 mm
 - 10 stk blanke skruter 3,5x55 mm
 - 4 stk blanke skruter 4x30 mm
 - 1 stk umbrakonøkkel

Verkøy som trengs til monteringen
Skrutrekker sjerne/vanlig
Hammer
Umbrakonøkkel

- Sengen er beregnet som soveplass, og lek i sengen frarådes.
- Barn under 6 år bør ikke ligge i overkøye.