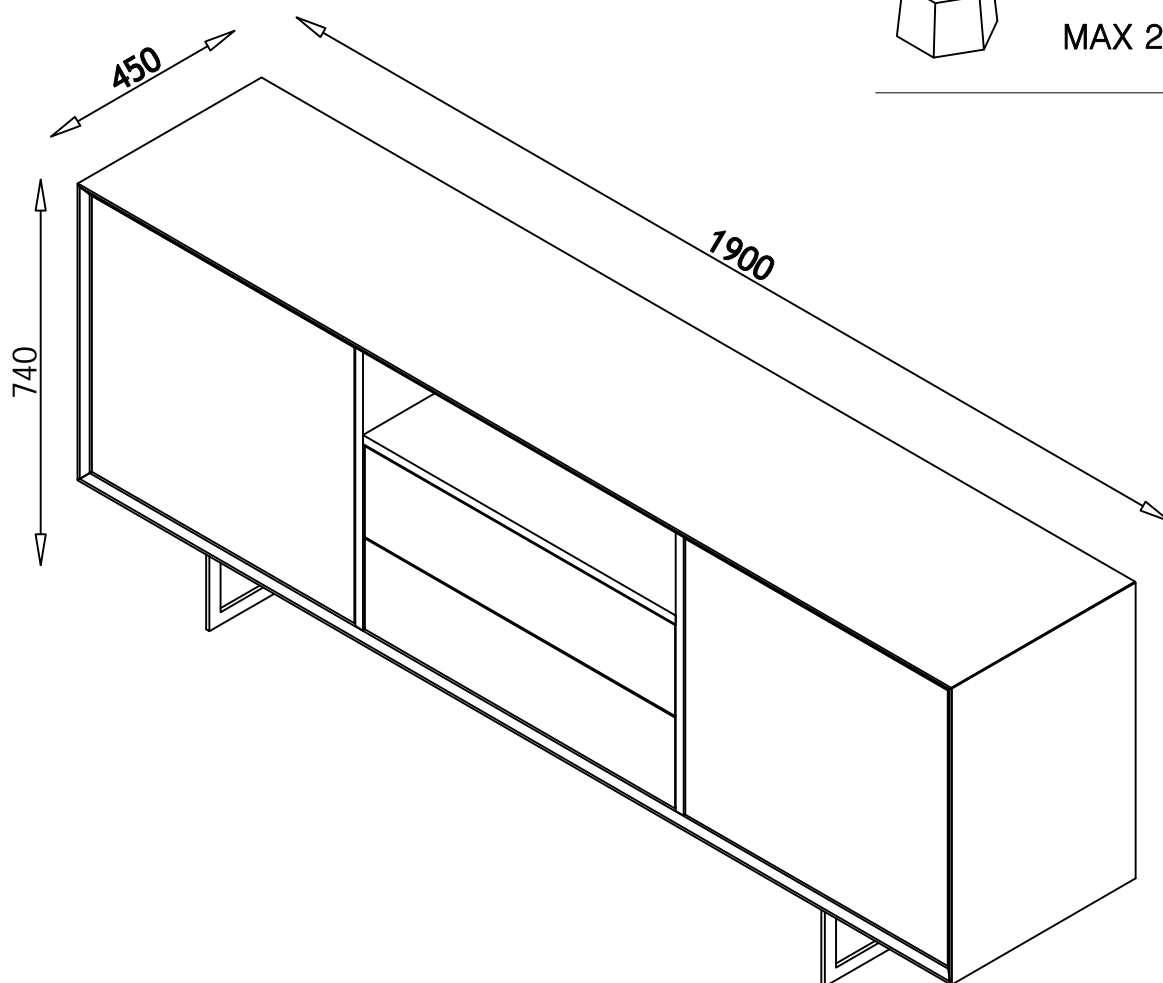


VISION SKJENK



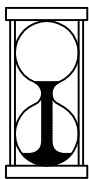
MAX 20kg



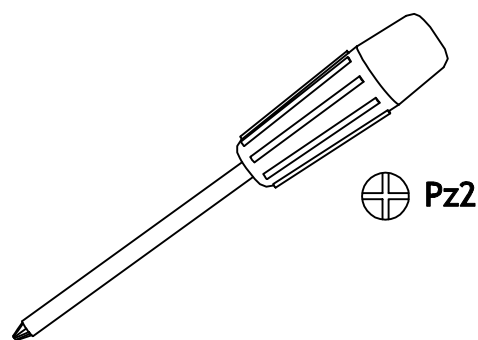
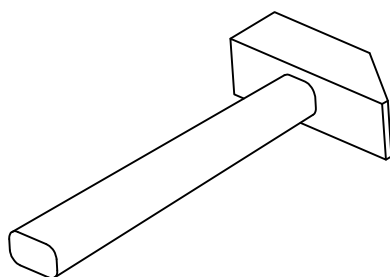
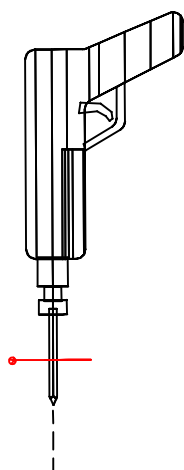
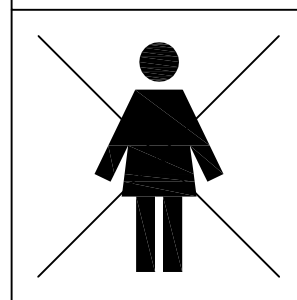
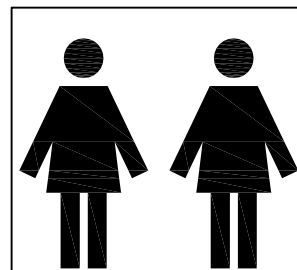
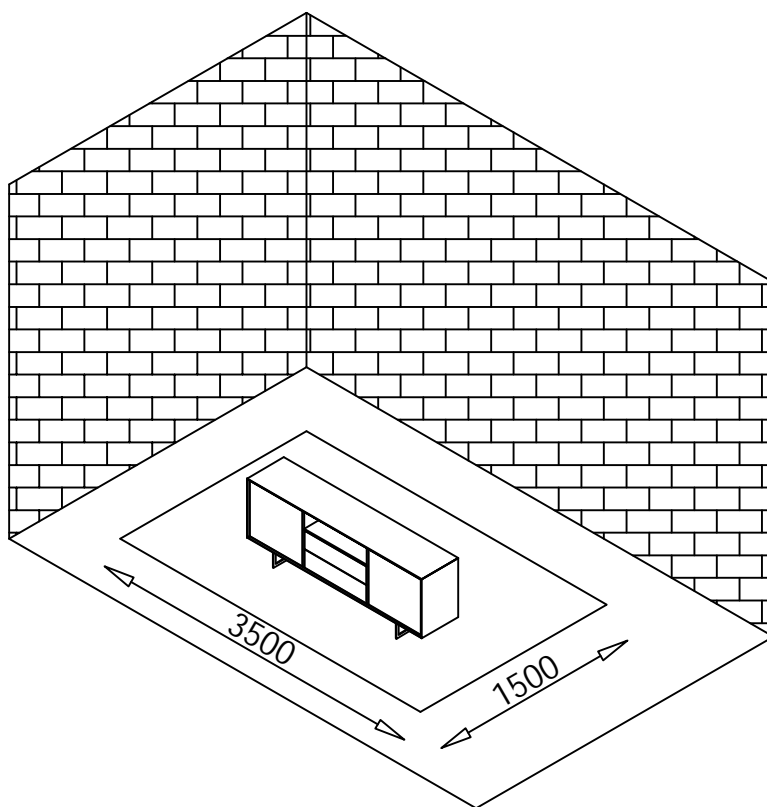
001-Rev 2

1-15

500163
500165

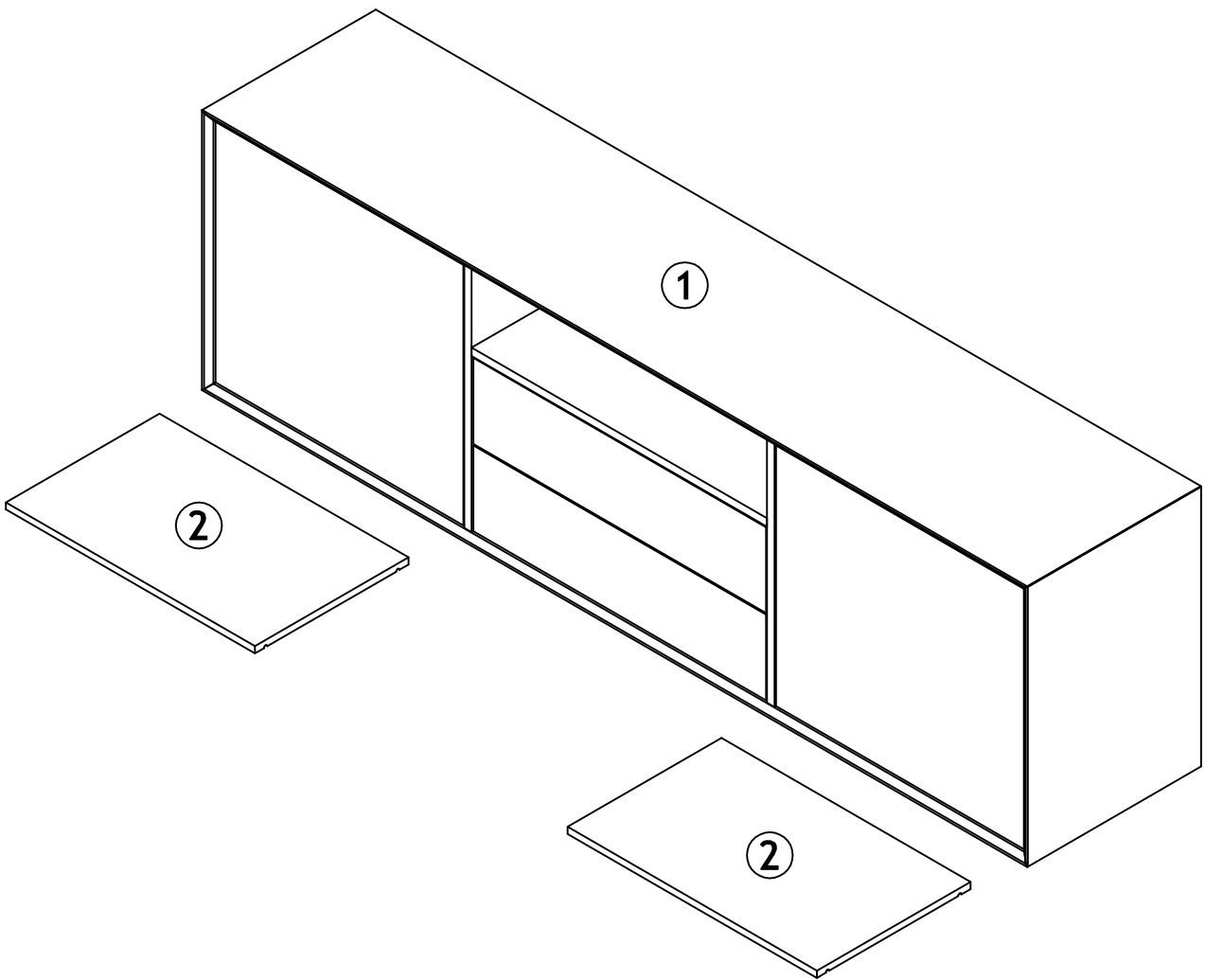


30
min.



 Pz2

Delnummer	Antall	Dimensjoner	✓
1	1	1900x450x588	
2	2	603x400x15	








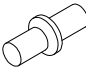
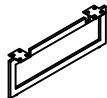
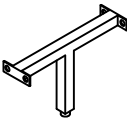
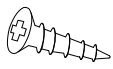
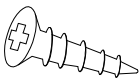
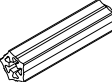
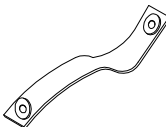
OBS:

Dette produktet bør av sikkerhetsmessige årsaker festes mot vegg.

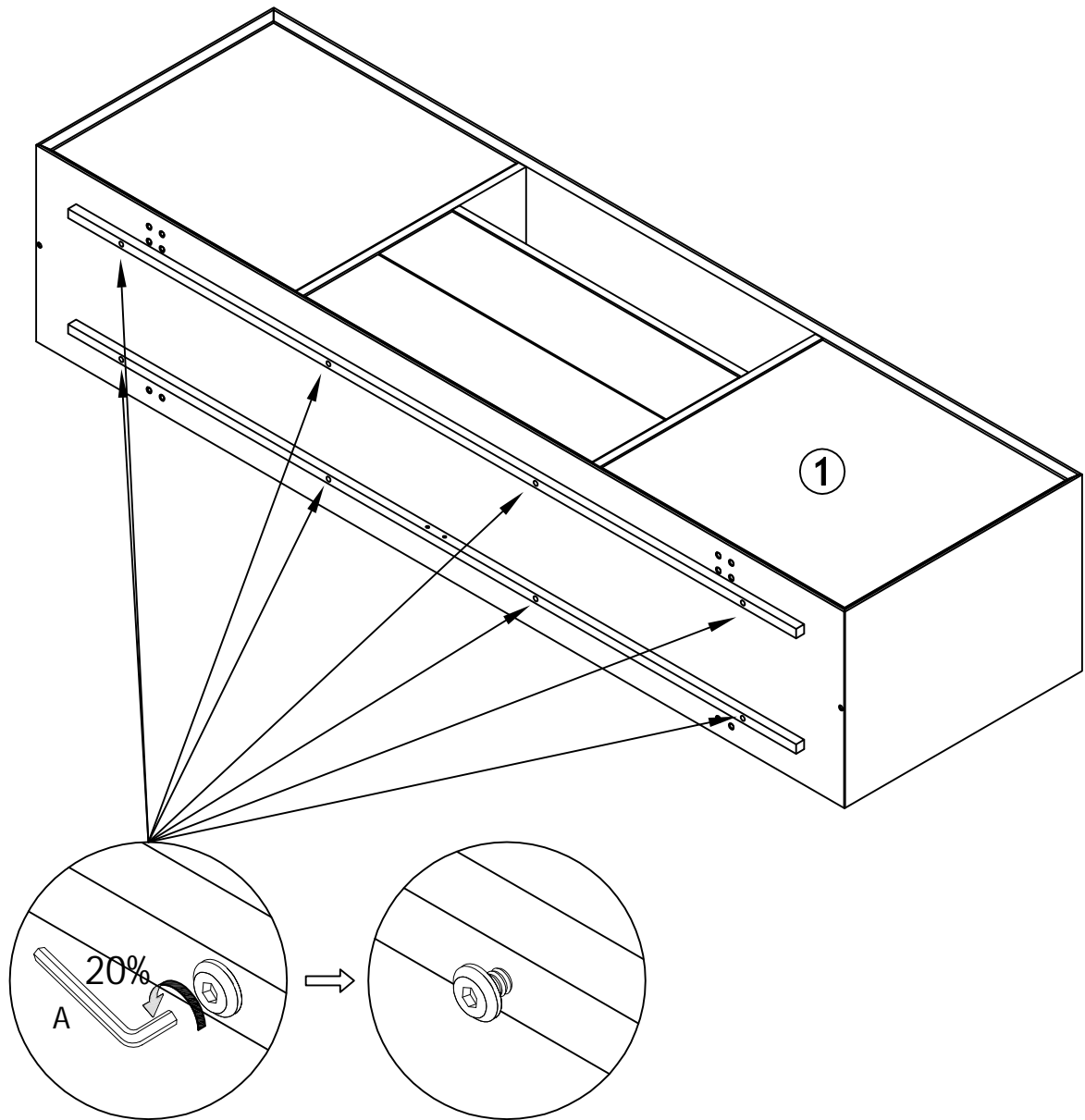
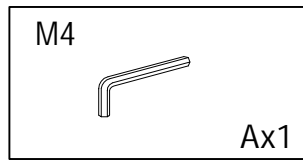
Du kan bruke medfølgende del J og K dersom veggen du skal feste mot er laget av mur eller tre, mens andre produkter krever spesialskruer.

Få hjelp til riktig skruetype i jernvarehandelen.



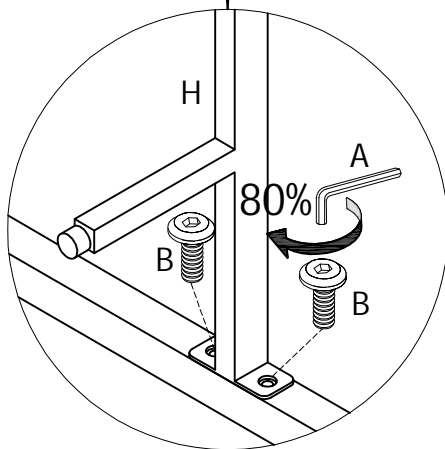
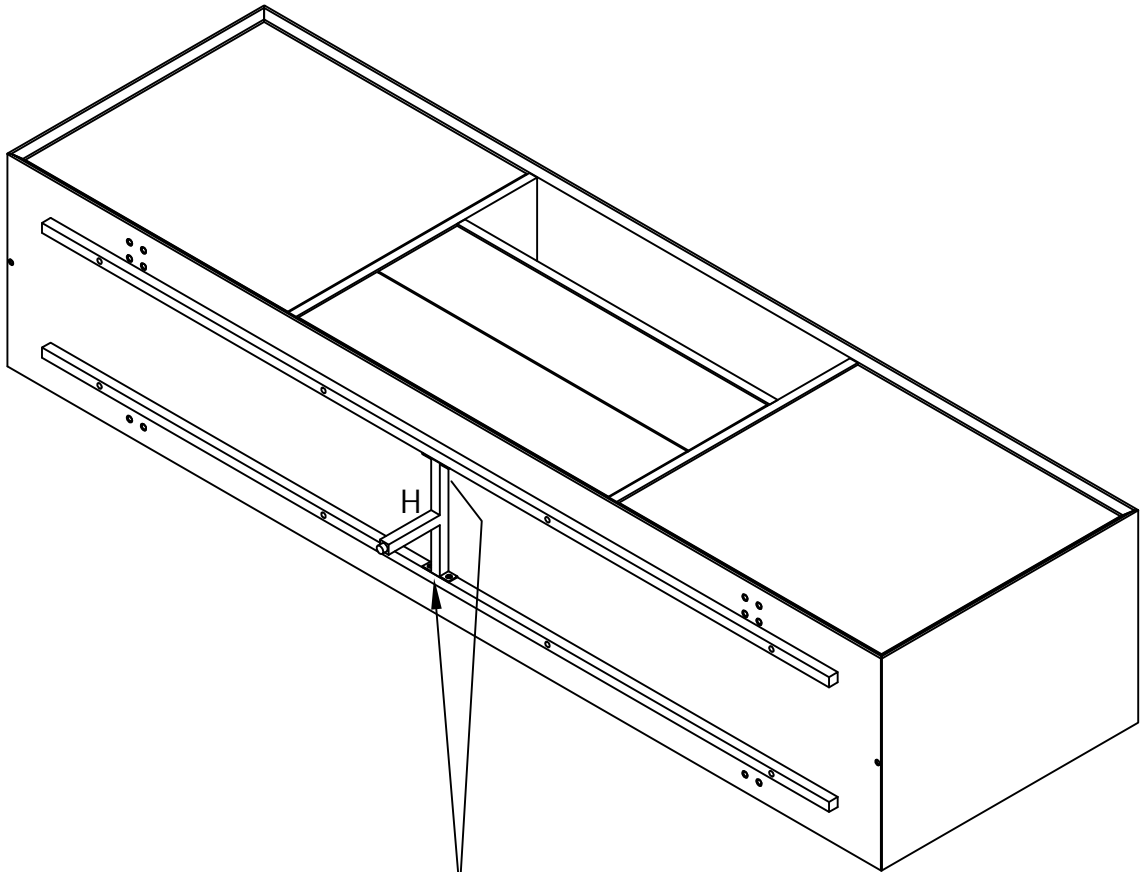
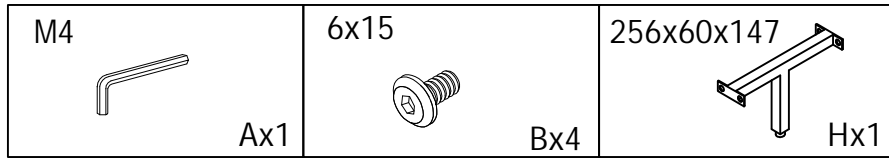
mm	10								
	20	M4	Ax1	6x15	Bx4	6x20	Cx16	6x10x2	Dx16
	30								
40									
50	6x14x2	Ex16		Fx8	446x56x150	Gx2	256x60x147	Hx1	
60									
70									
80	4x15	Ix2	4x30	Jx2	6x30	Kx2	20x215	Lx2	
90									
100									
110									
120									

1



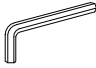
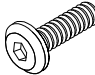


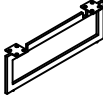
Fest skruene løst til alle deler er satt sammen

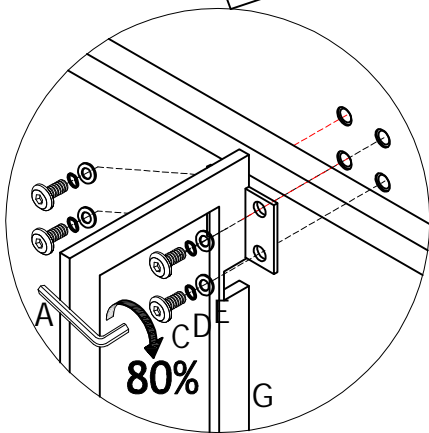
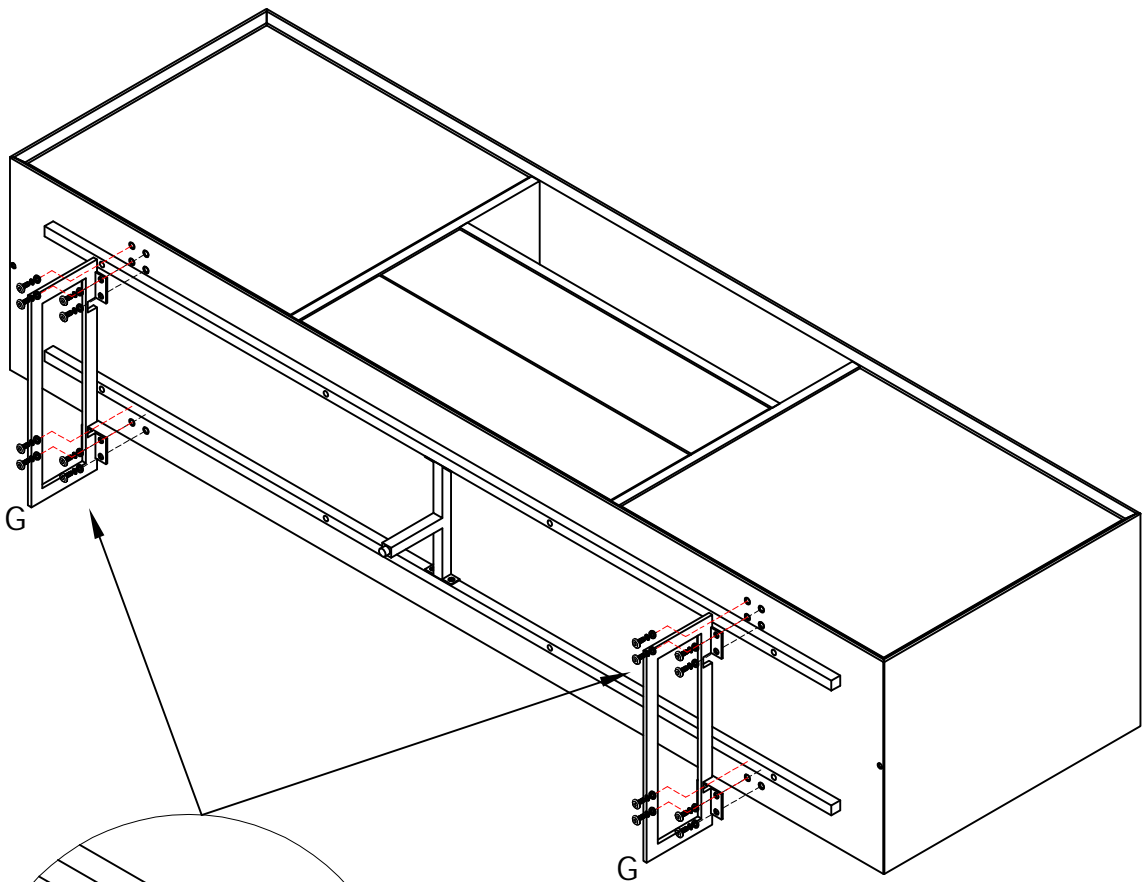
2



Bare fest skruene løst frem til alle deler er satt sammen.

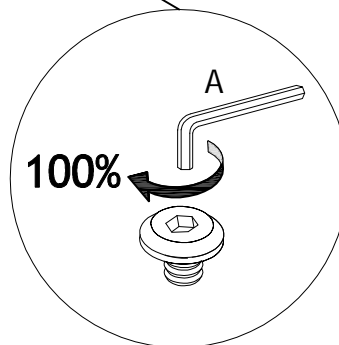
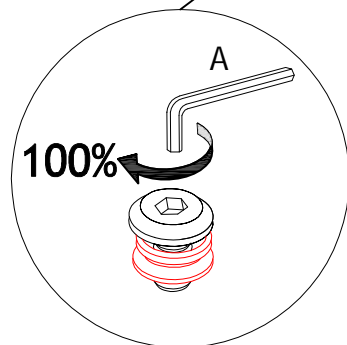
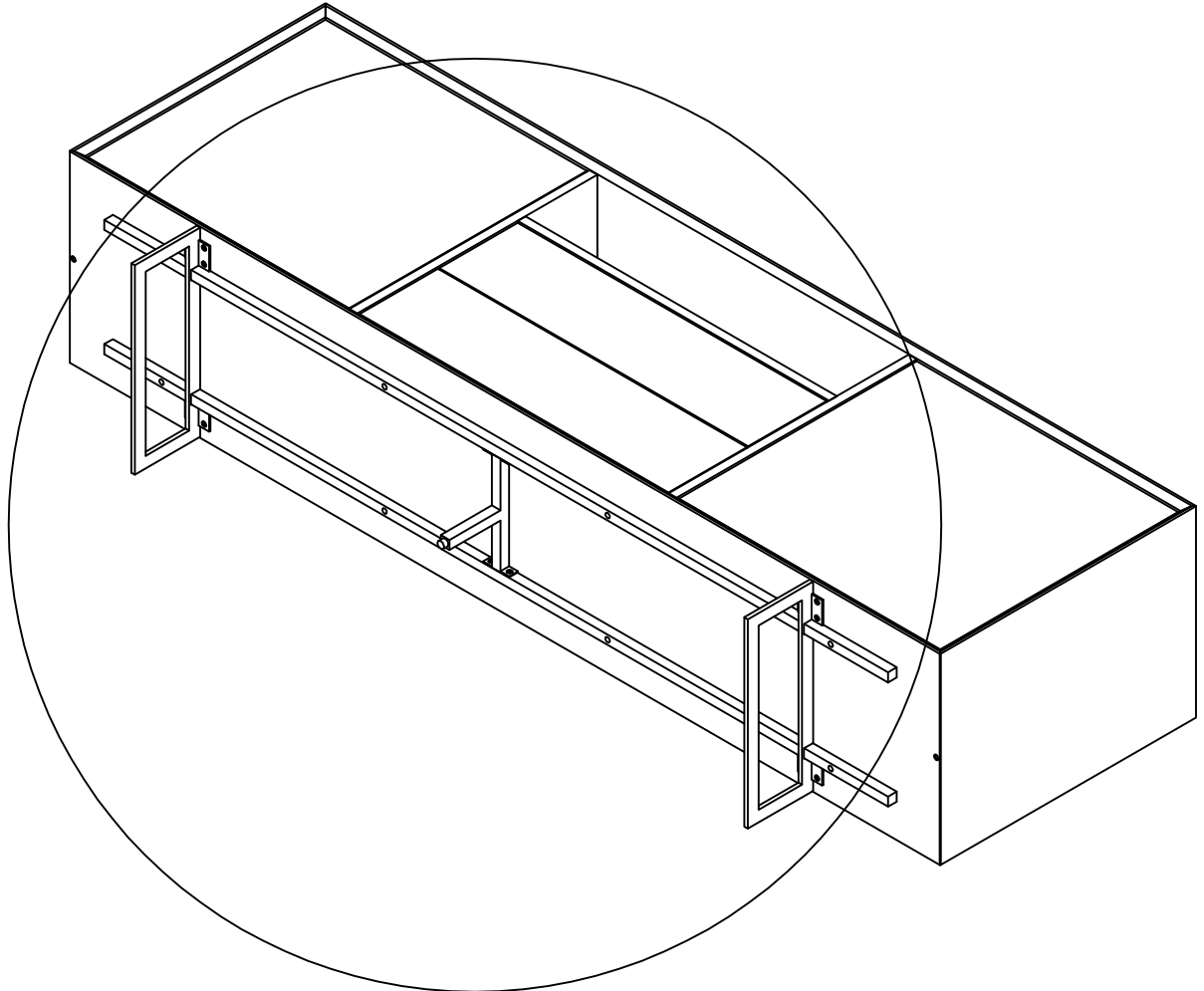
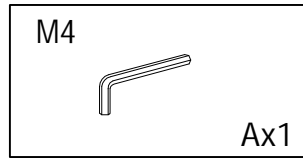
3

M4  Ax1	6x20  Cx16	6x10x2  Dx16
6x14x2  Ex16	446x56x150  Gx2	



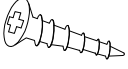
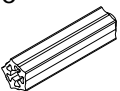

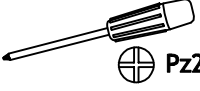
Bare fest skruene løst frem til alle deler er satt sammen.

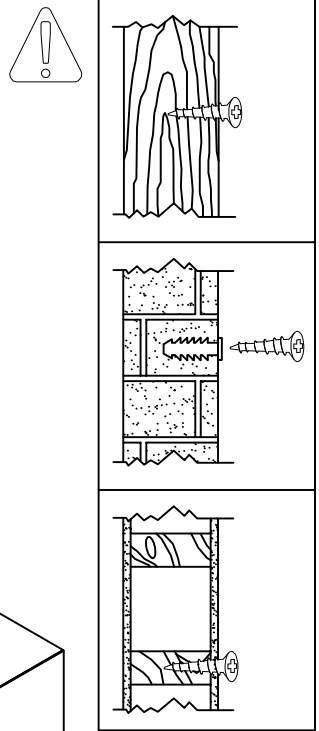
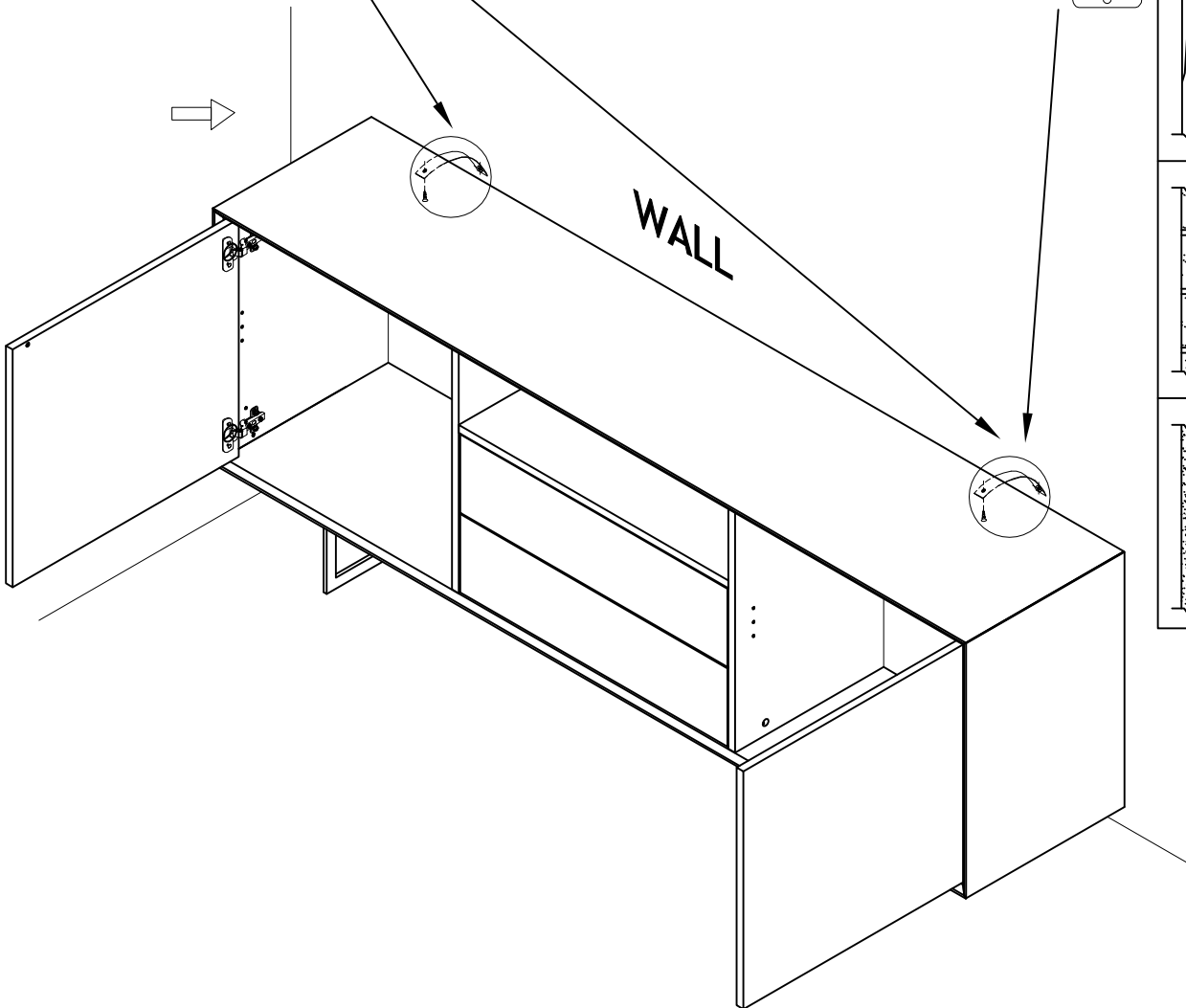
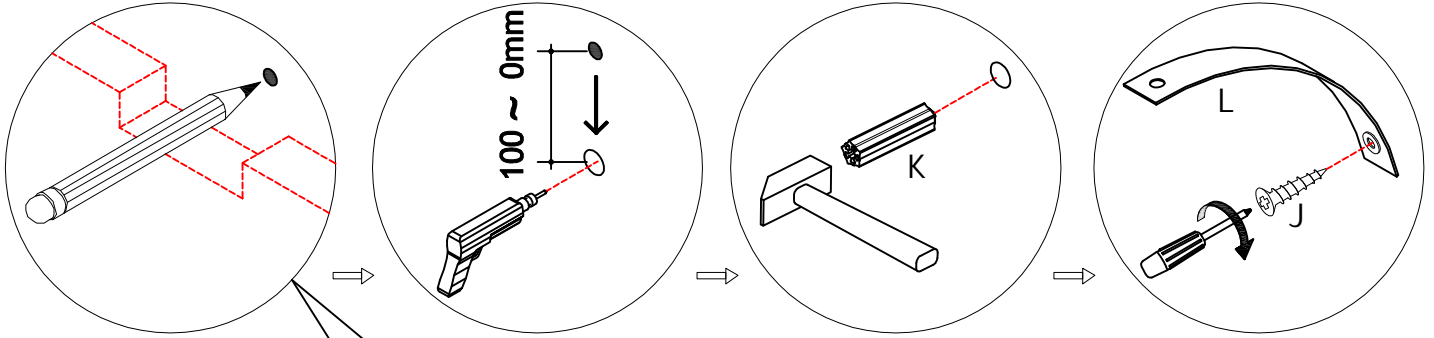
4



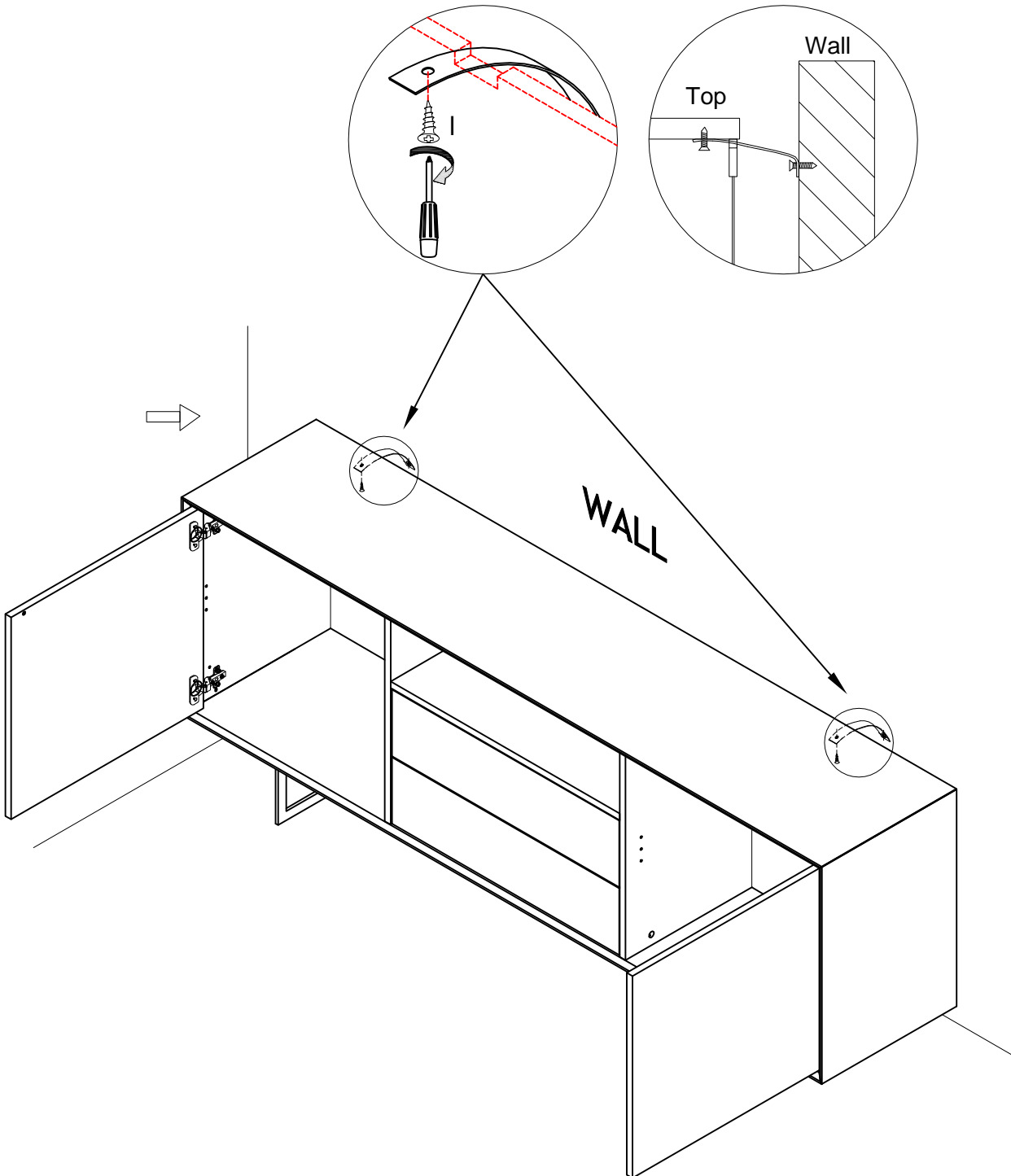
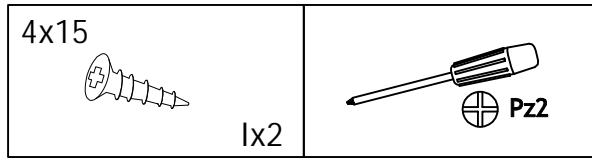
Når alle deler er satt sammen kan skruene strammes til 100%.

5

4x30  Jx2	6x30  Kx2	20x215  Lx2
 Pz2	OBS: dersom vegg du skal feste mot er av annet materiale enn tre eller mur må du skaffe spesialskruer til dette fra jernvarehandelen.	



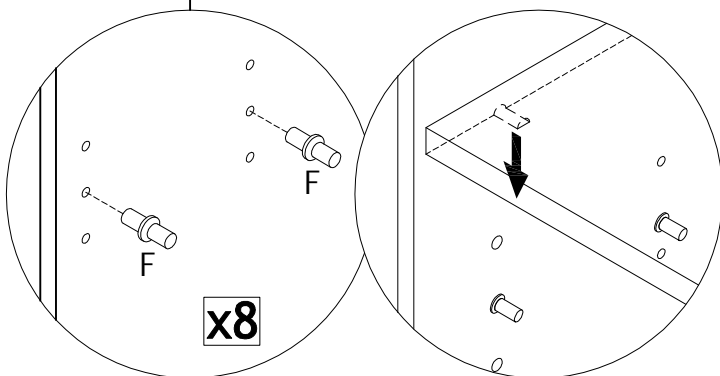
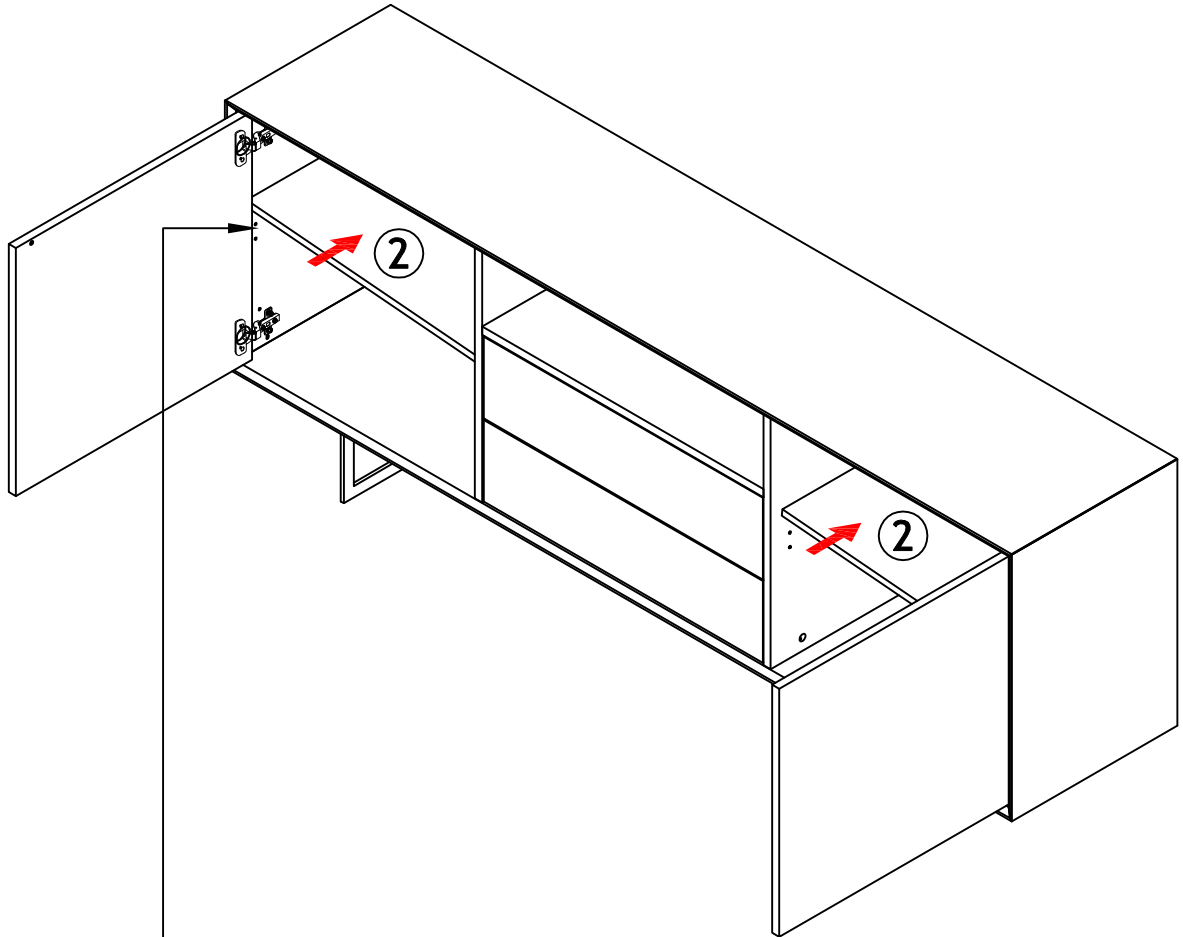
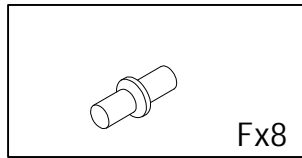
6



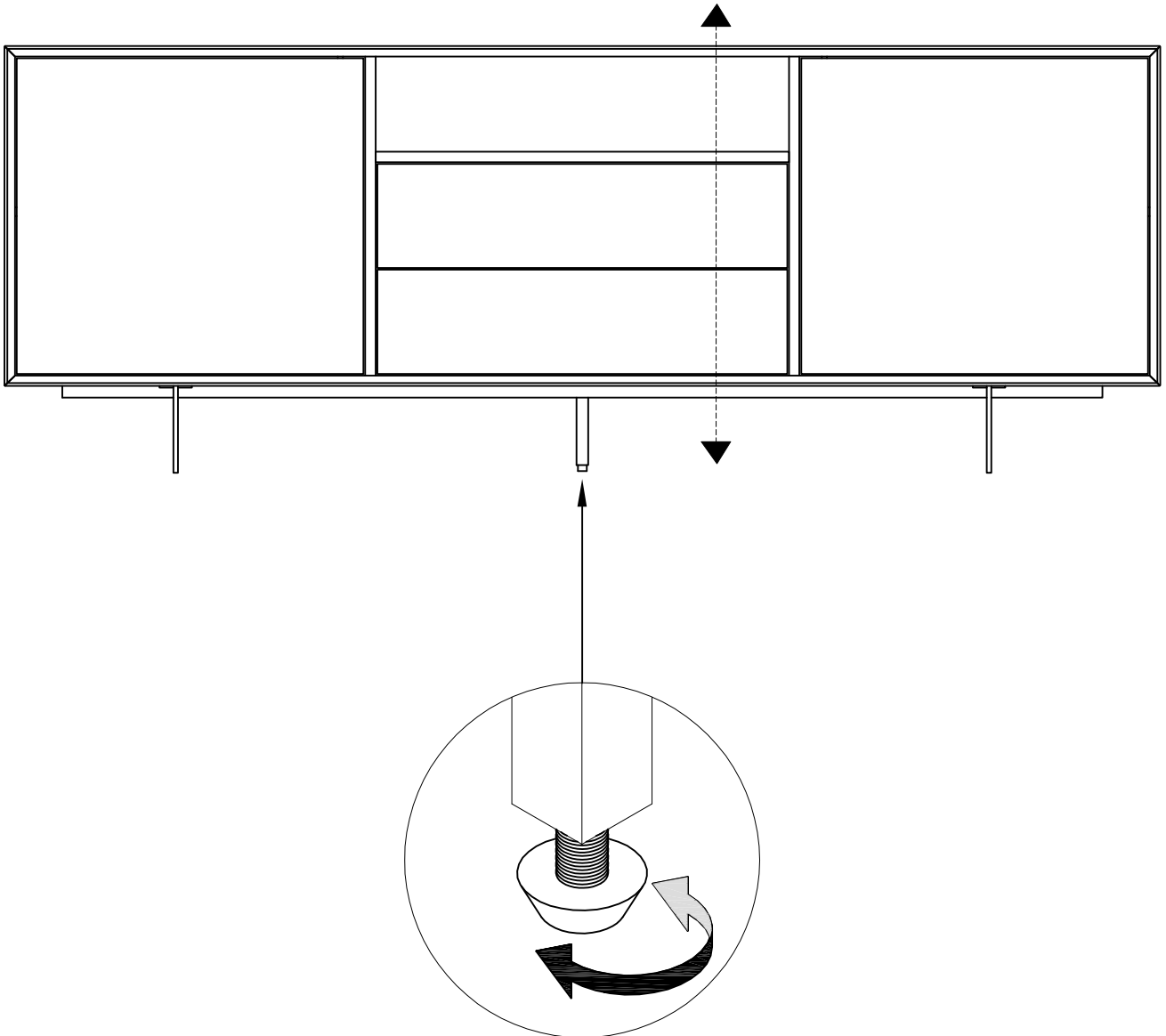
10-15

500163
500165

7



8

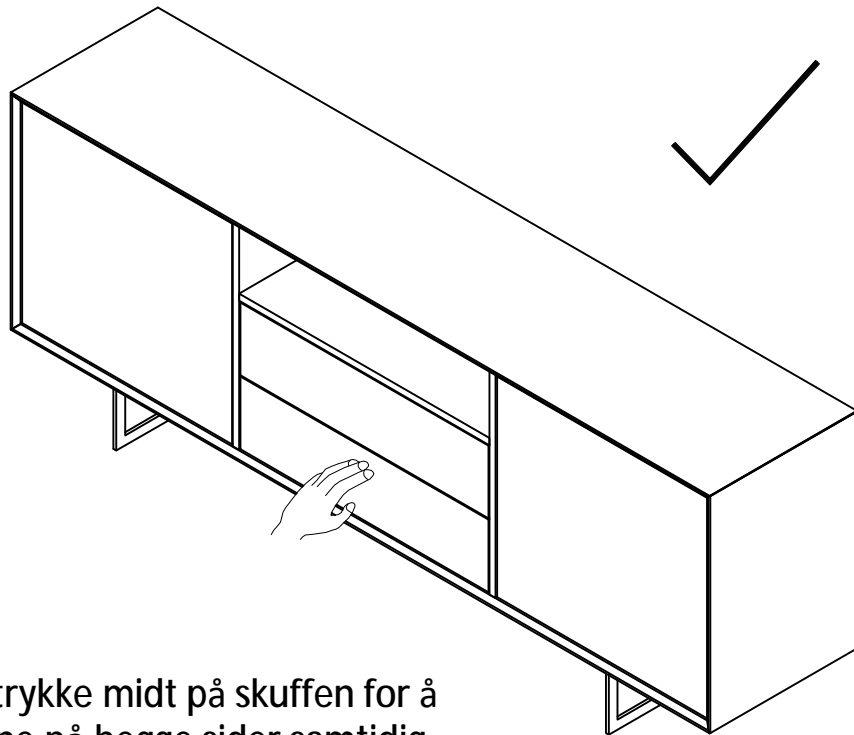
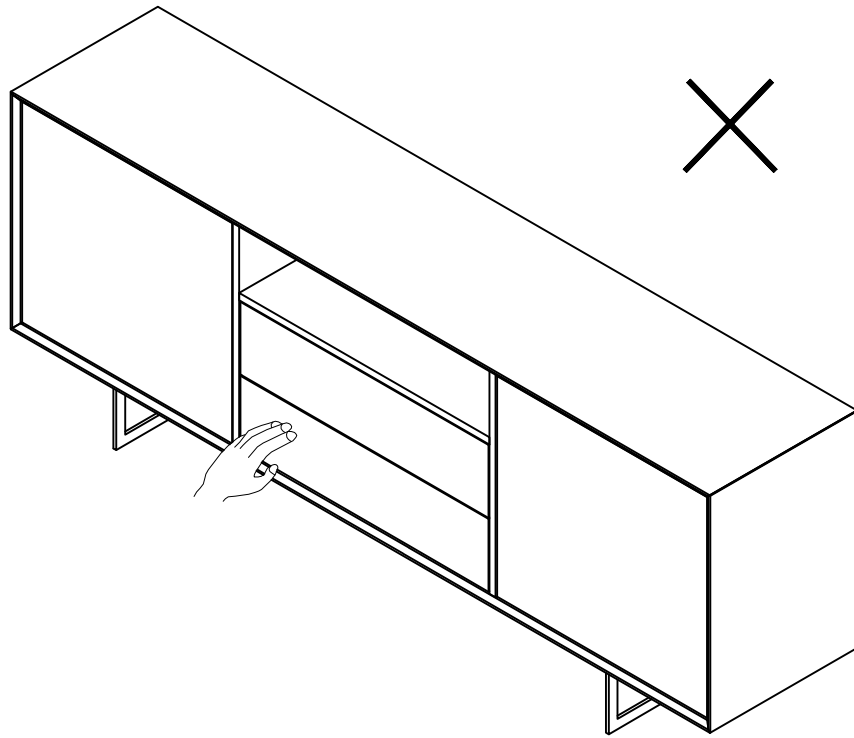


Etter at møbelet er plassert der det skal stå må støttebenet justeres slik at alle 5 bena møter gulvet og toppen av skapet er horisontal. Når det så står jevnt kan det tas i bruk.

12-15

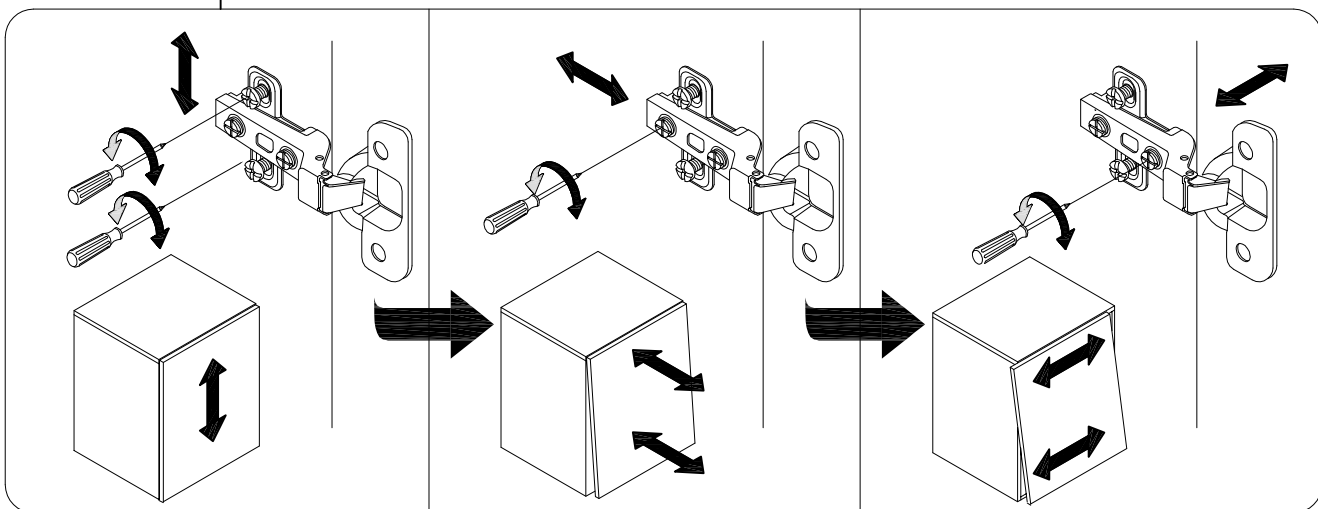
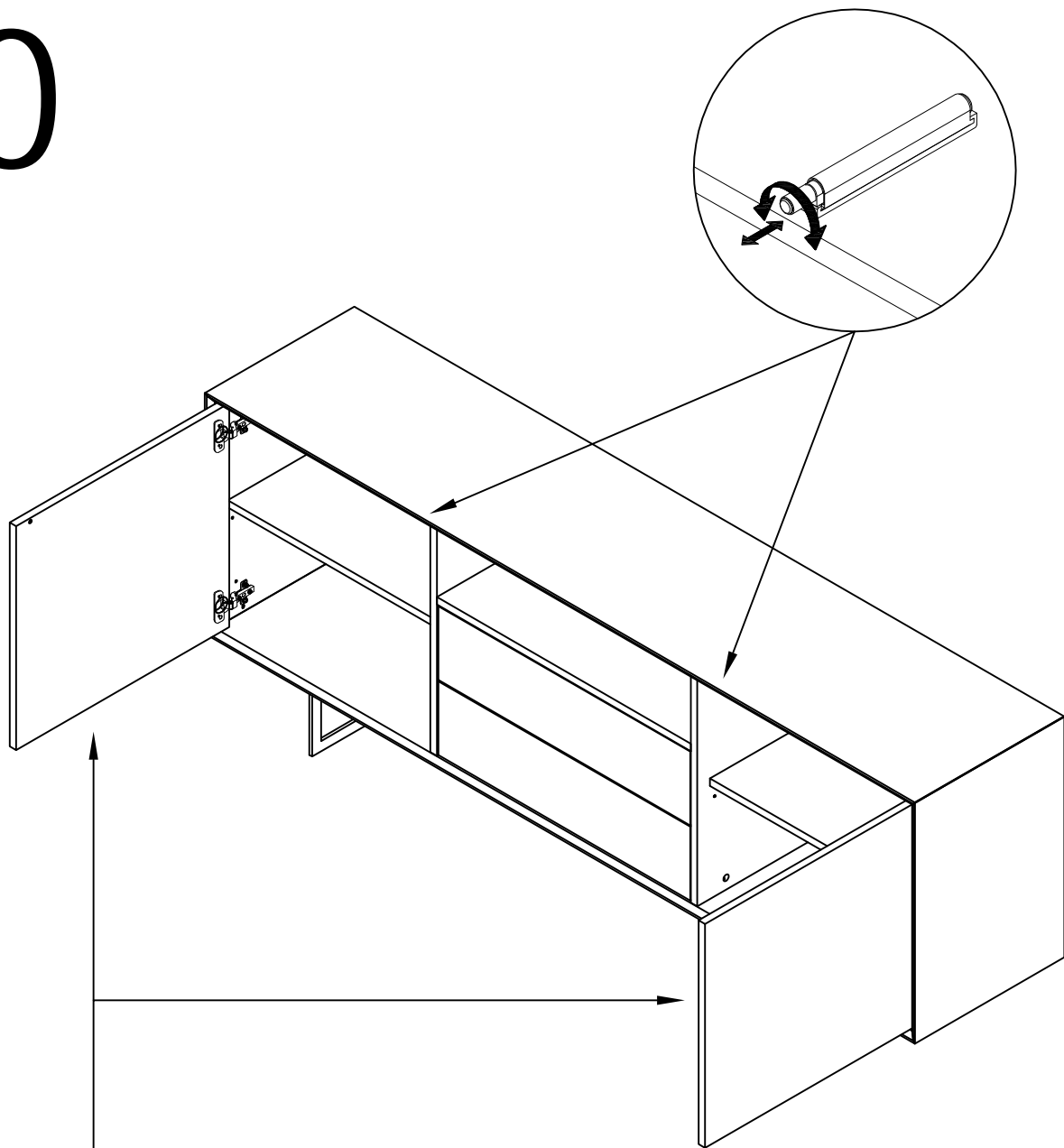
500163
500165

9



Det er viktig å trykke midt på skuffen for å utløse stopperne på begge sider samtidig.

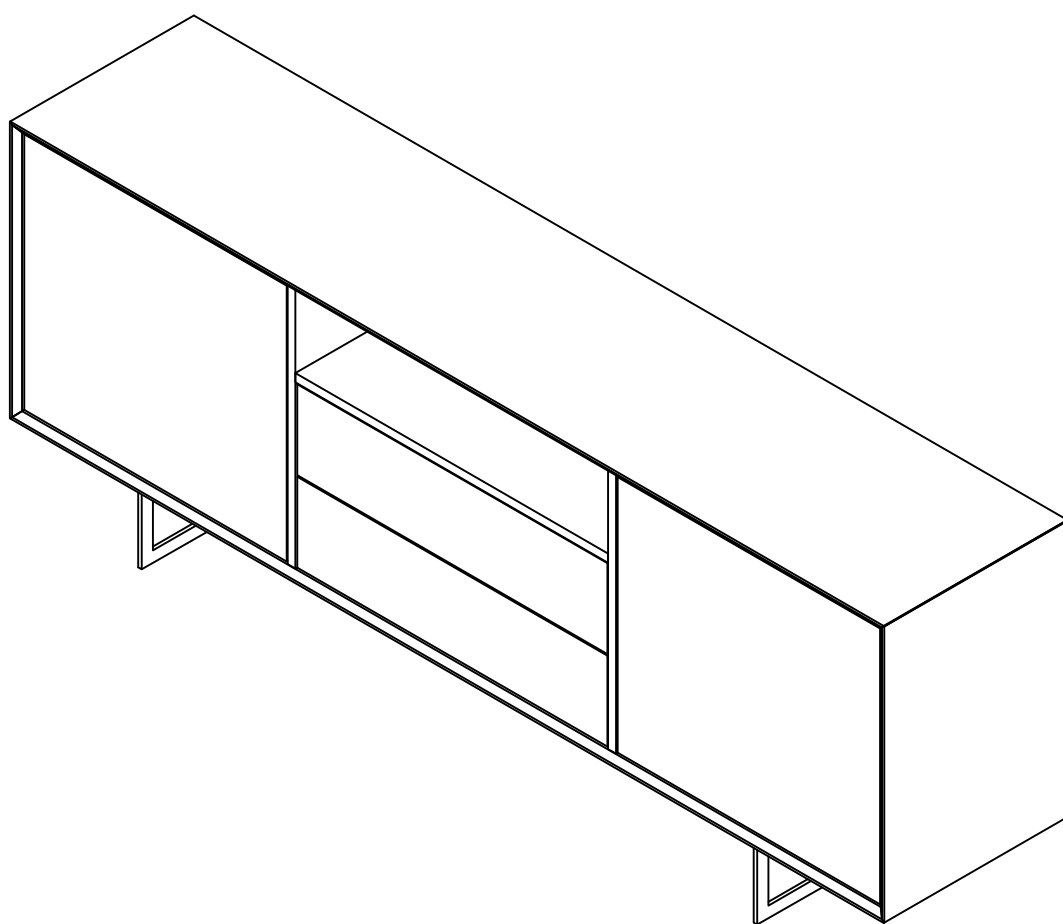
10



14-15

500163
500165

11



15-15

500163
500165