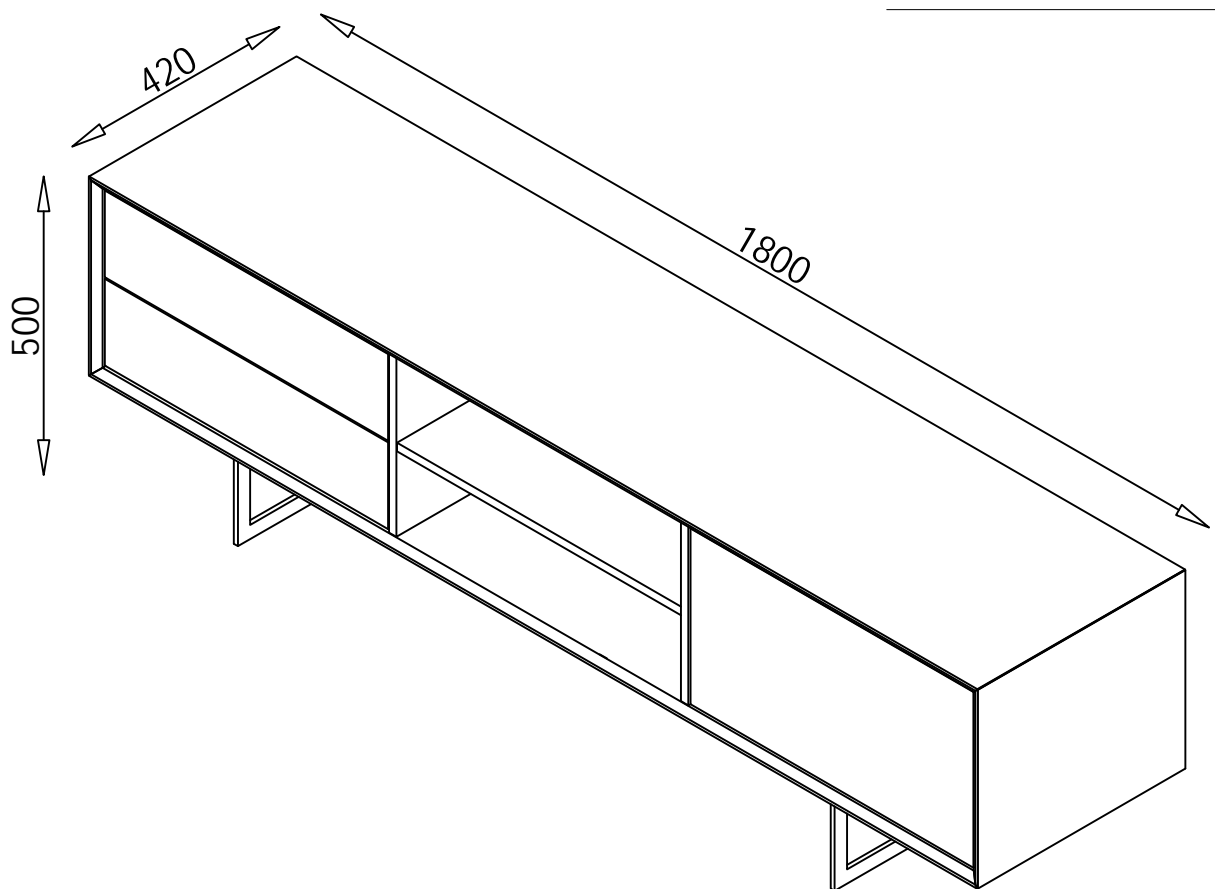


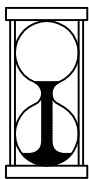
# VISION TV-BENK



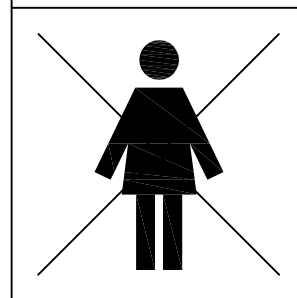
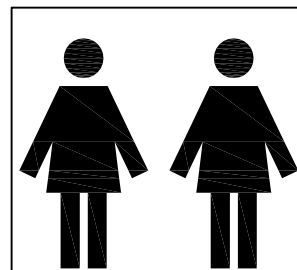
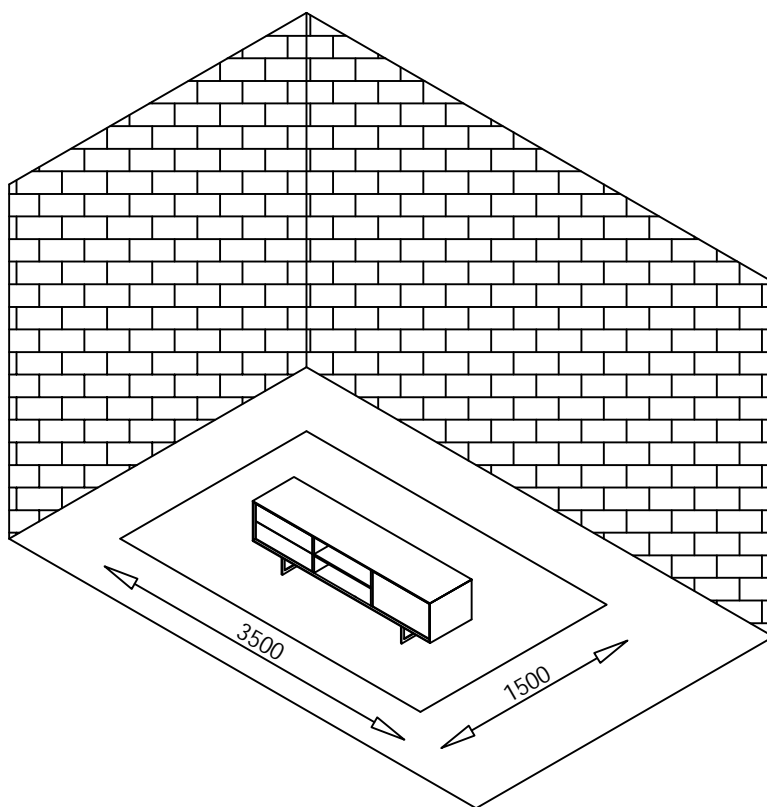
MAX 40kg



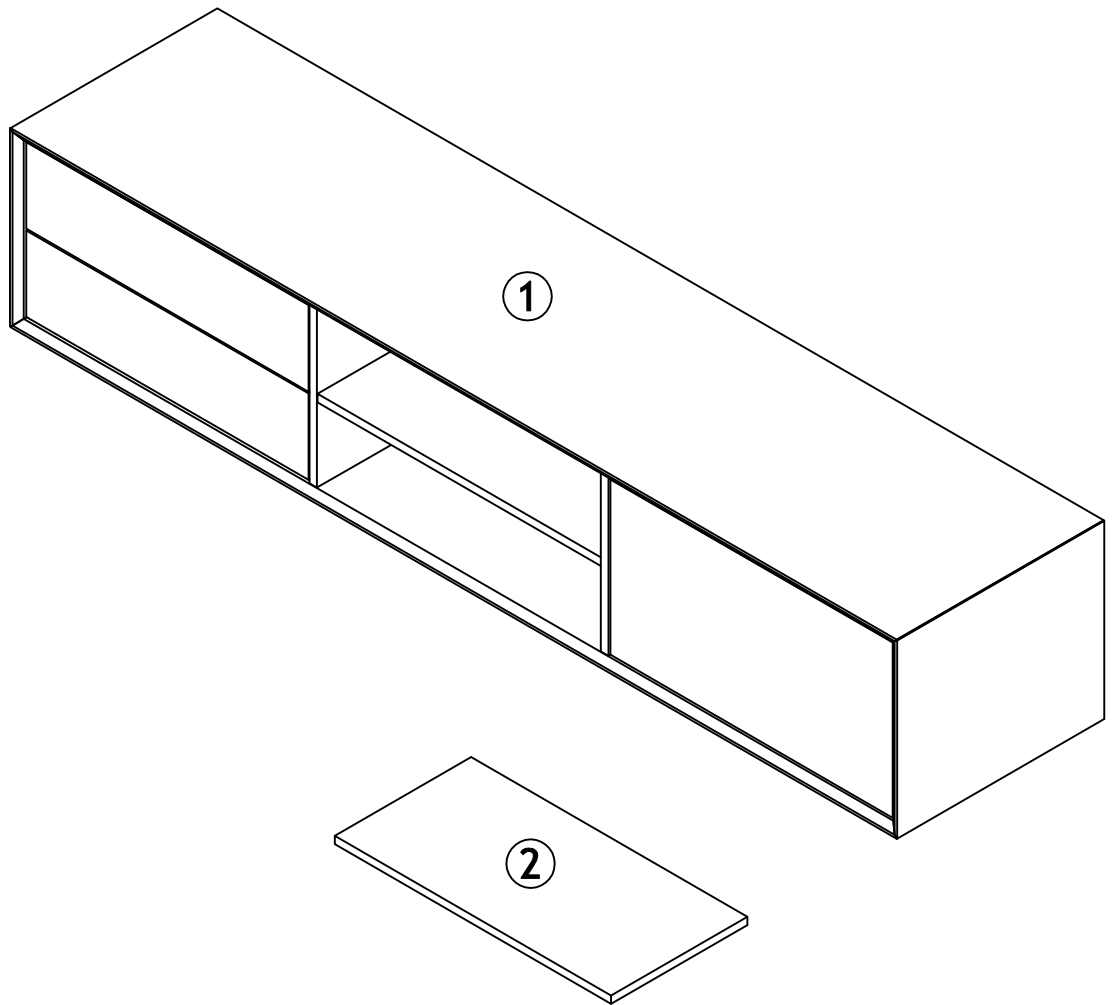
001-Rev 2



20  
min.

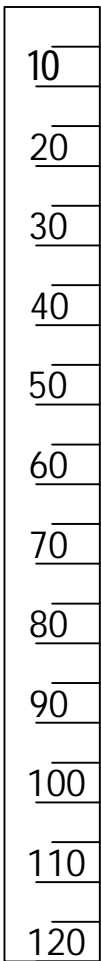






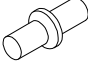
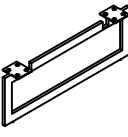
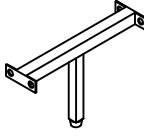

Delenummer	Antall	Dimensjoner	✓
1	1	1800x420x350	
2	1	576x360x15	



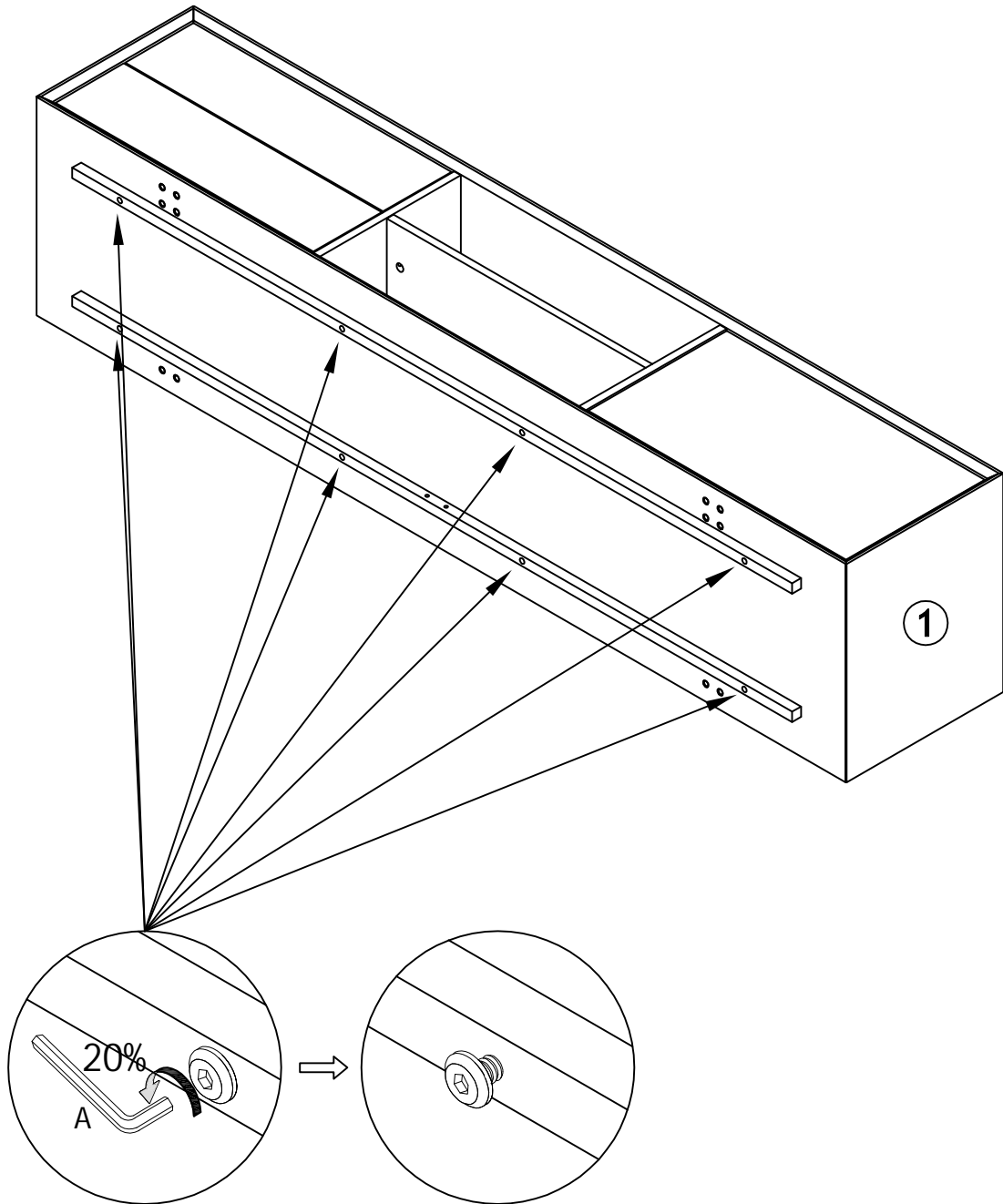
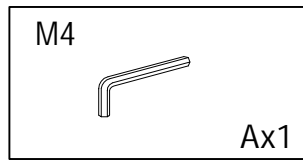


mm



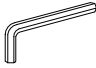


							
M4	Ax1	6x20	Bx16	6x10x2	Cx16	6x14x2	Dx16
							
Ex4	416X150X56	Fx2	226x60x147	Gx1	6x15	Hx4	

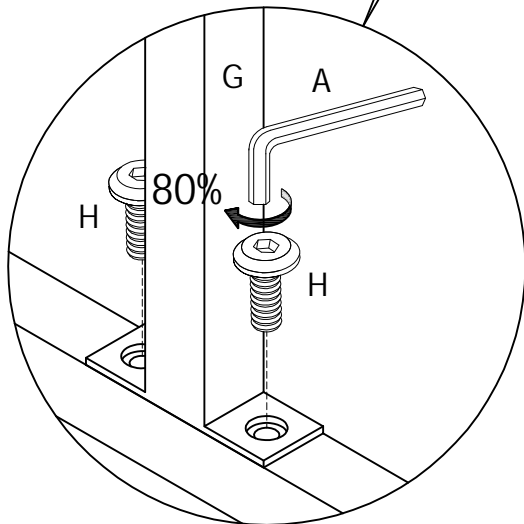
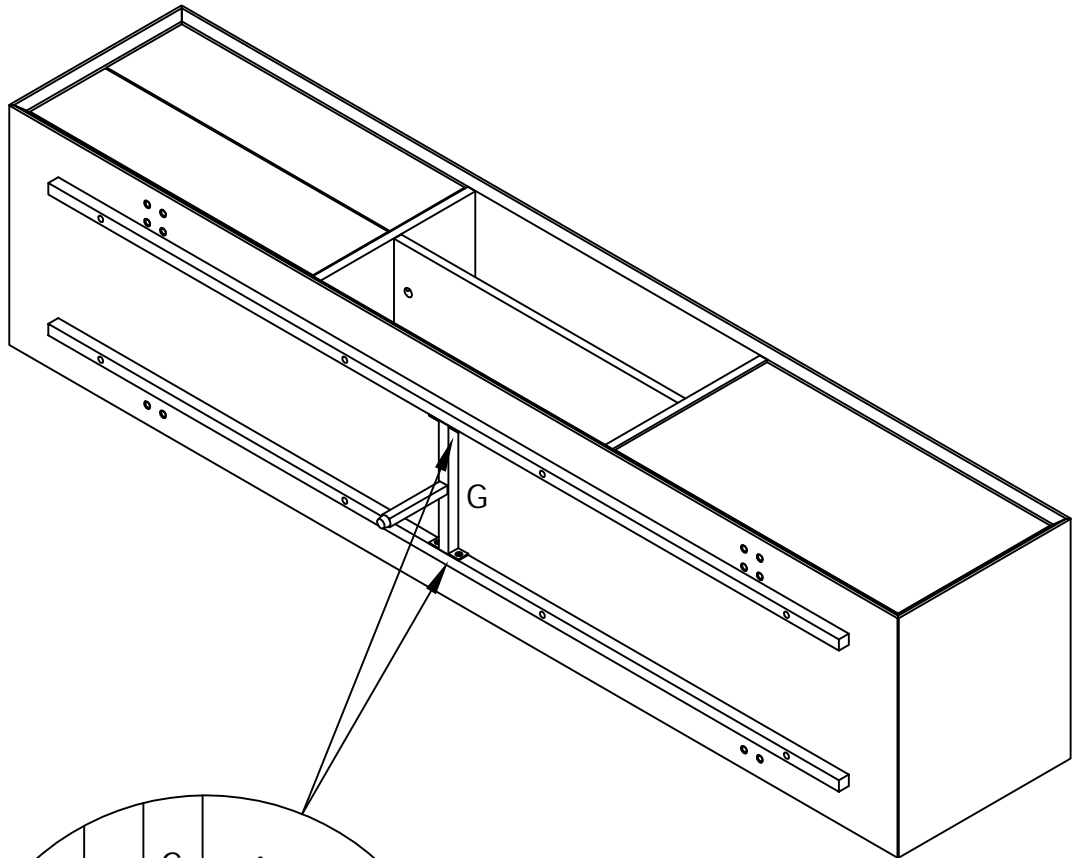
# 1



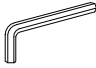



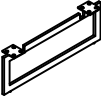
Fest skruene løst til alle deler er satt sammen

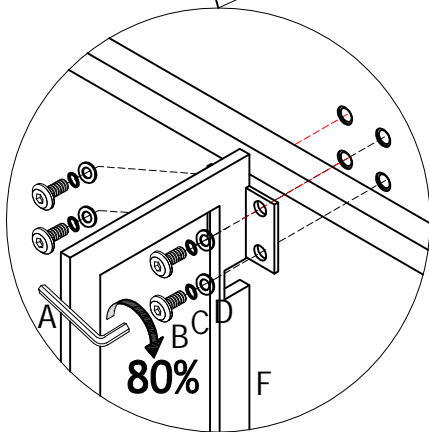
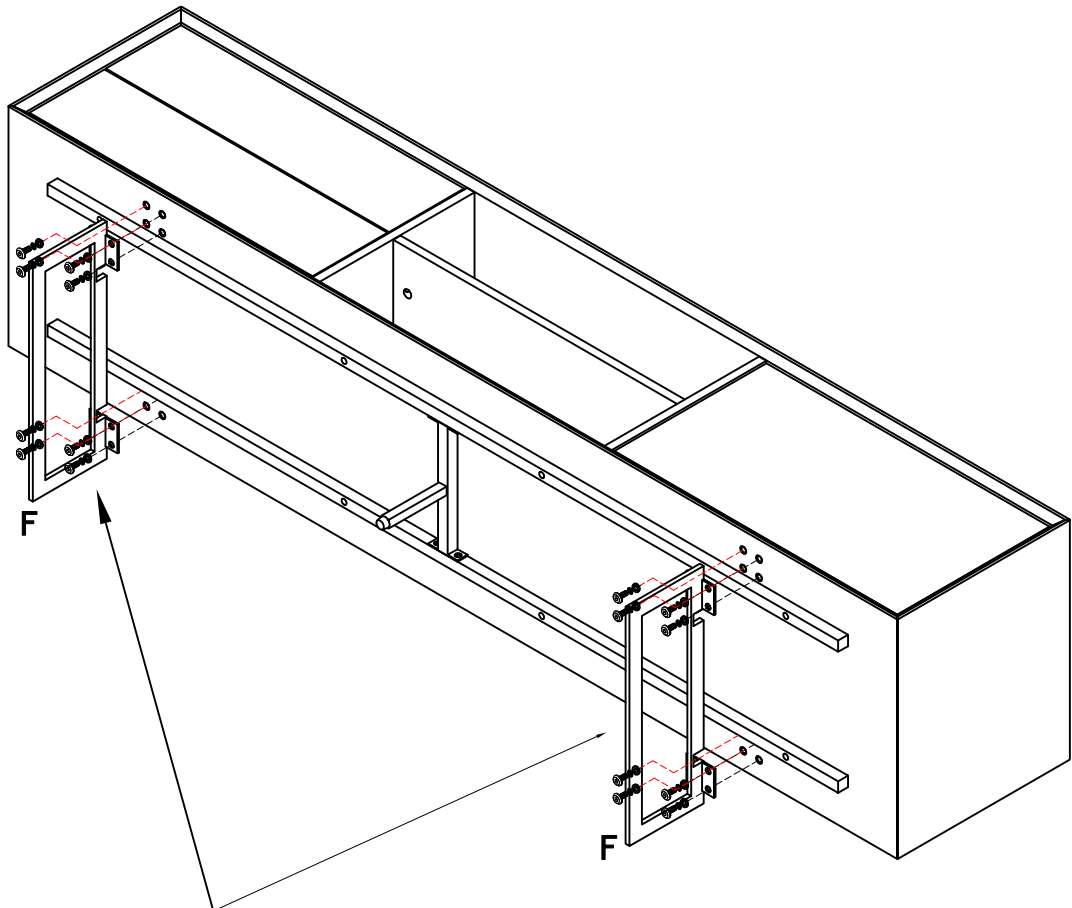
# 2

M4  Ax1	226x60x147  Gx1	6x15  Hx4
--	--	--



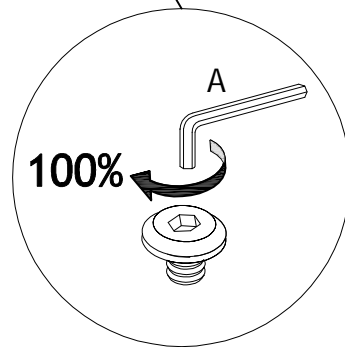
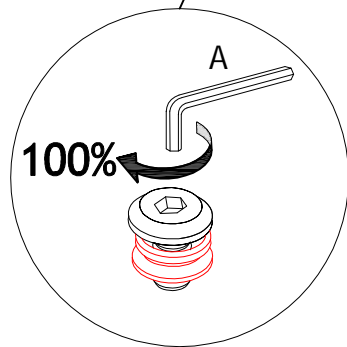
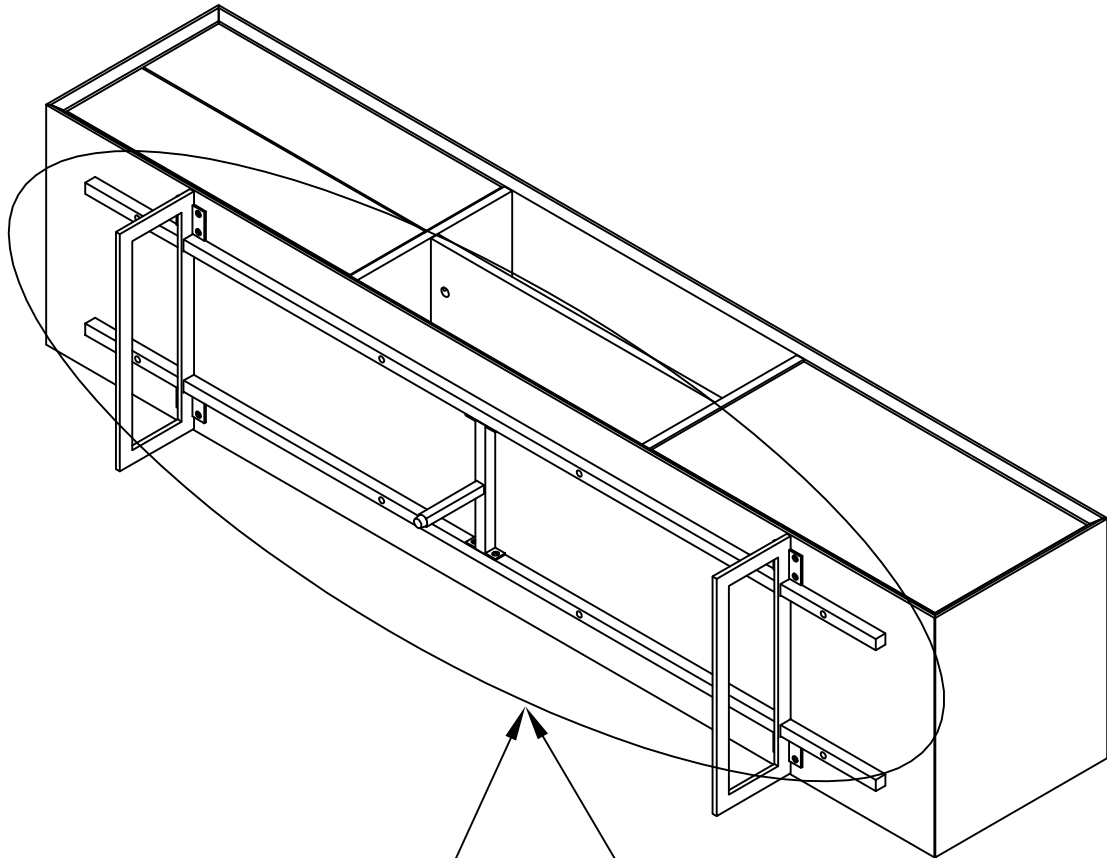
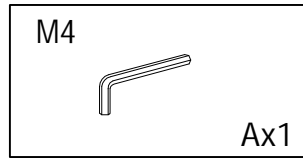
# 3

M4  Ax1	6x20  Bx16	6x10x2  Cx16
6x14x2  Dx16	416X150X56  Fx2	



Bare fest skruene løst frem til alle deler er satt sammen.

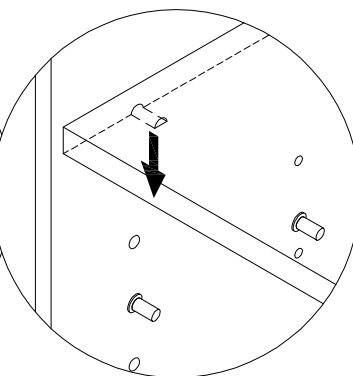
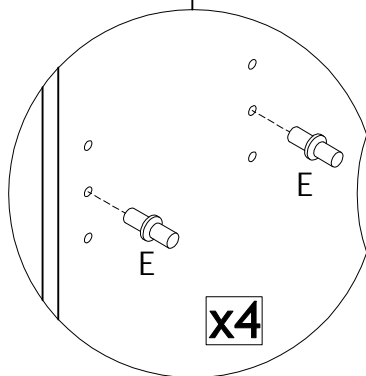
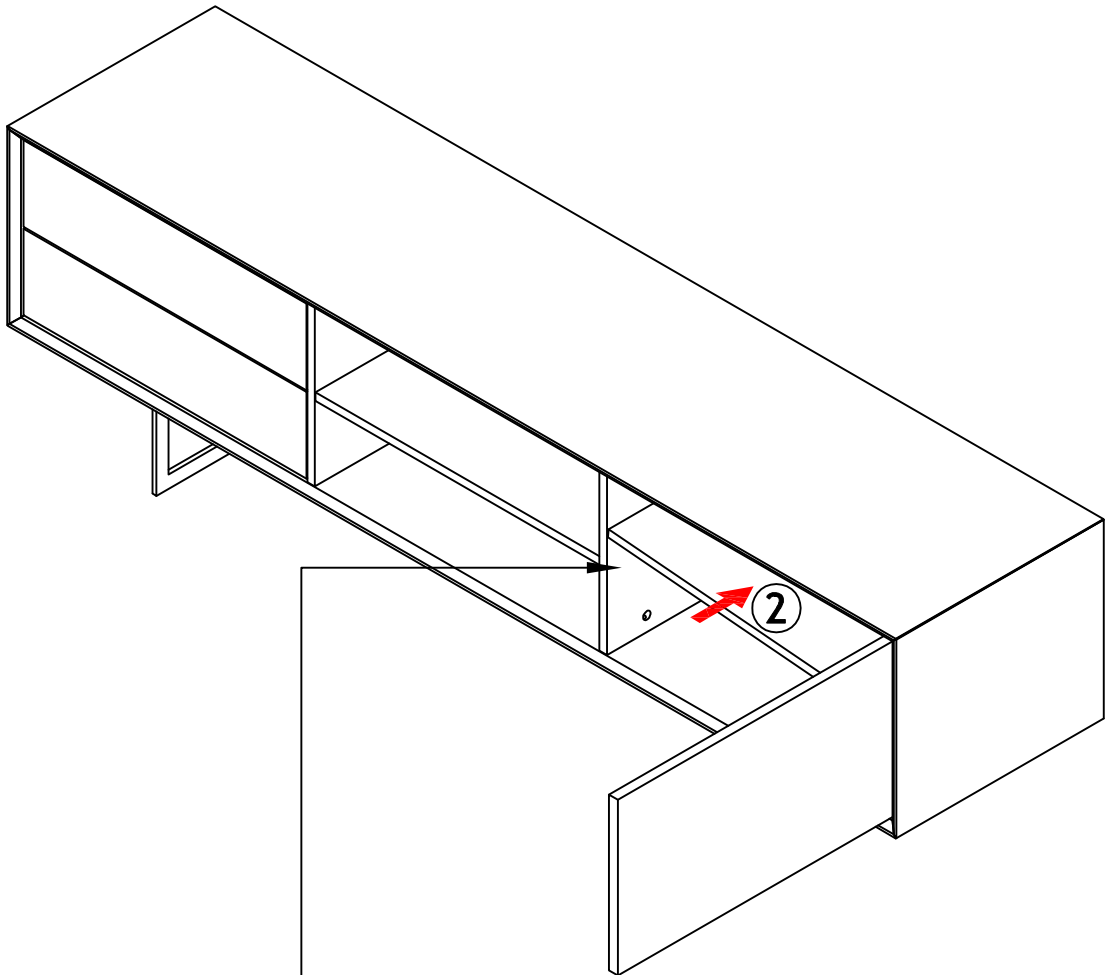
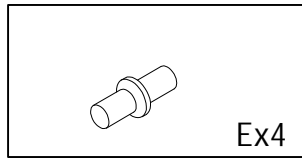
# 4



Når alle deler er satt sammen kan skruene strammes til 100%.



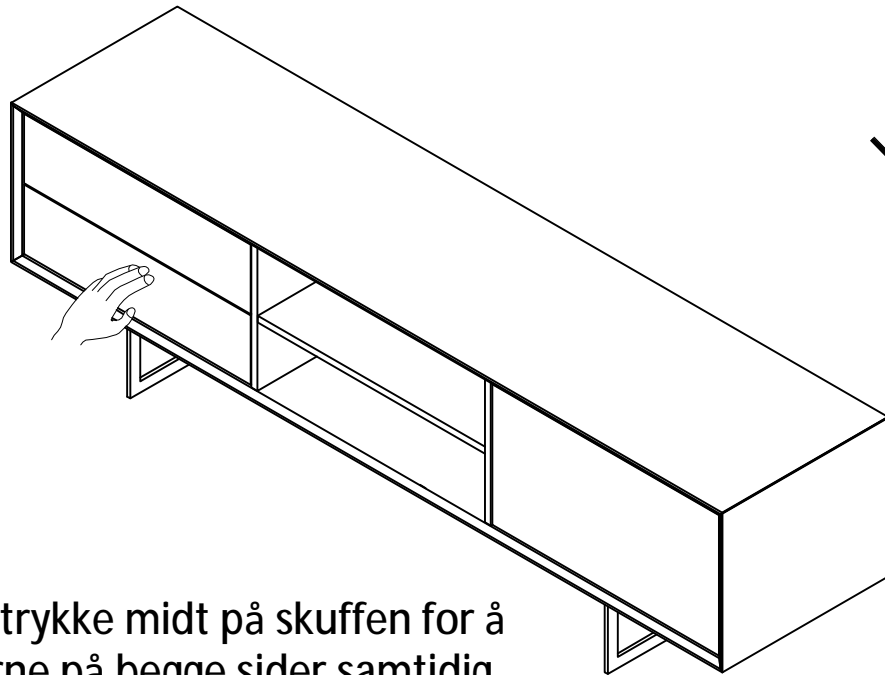
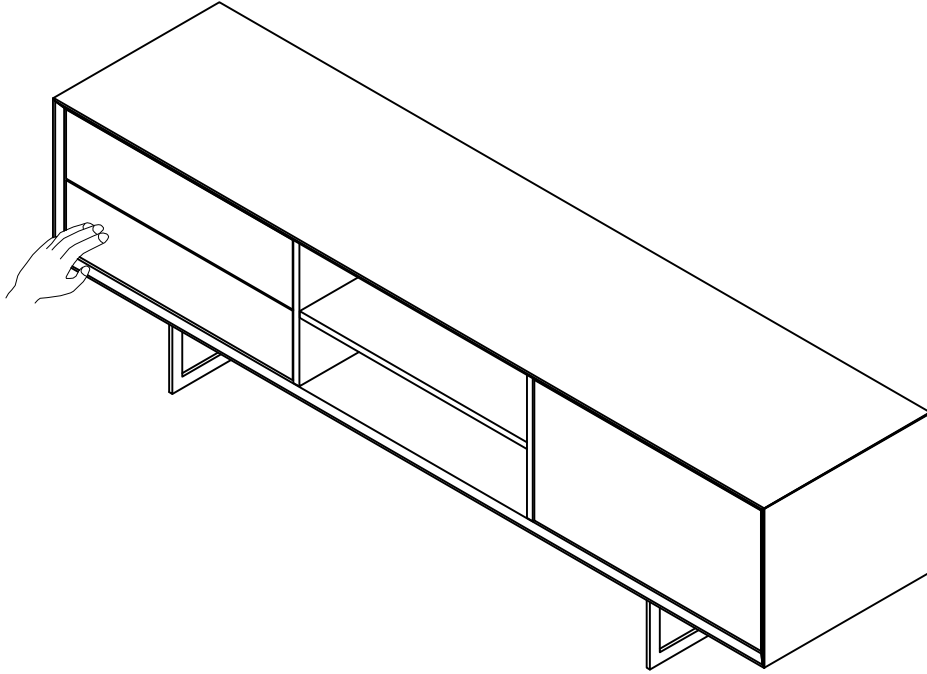
# 5



9-12

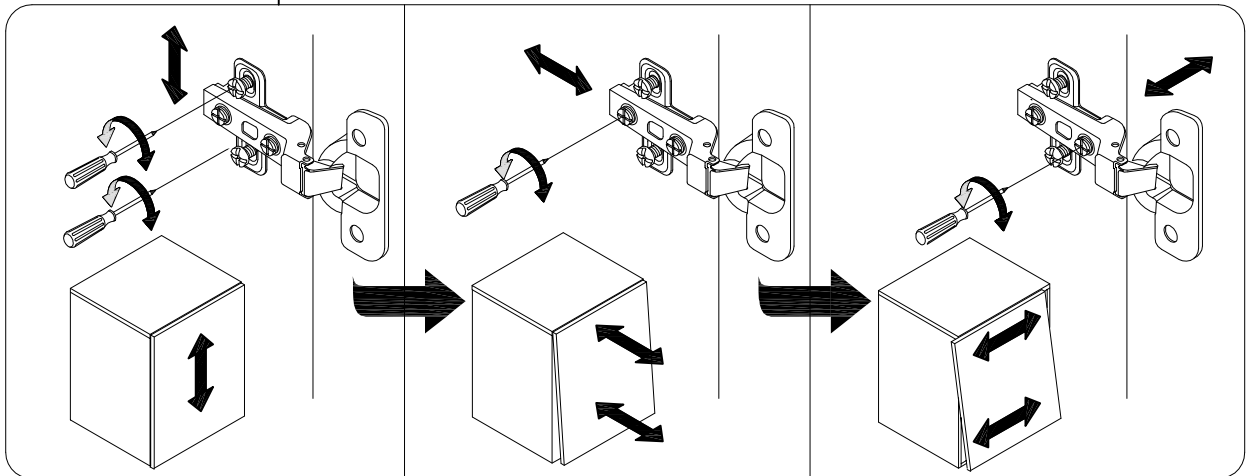
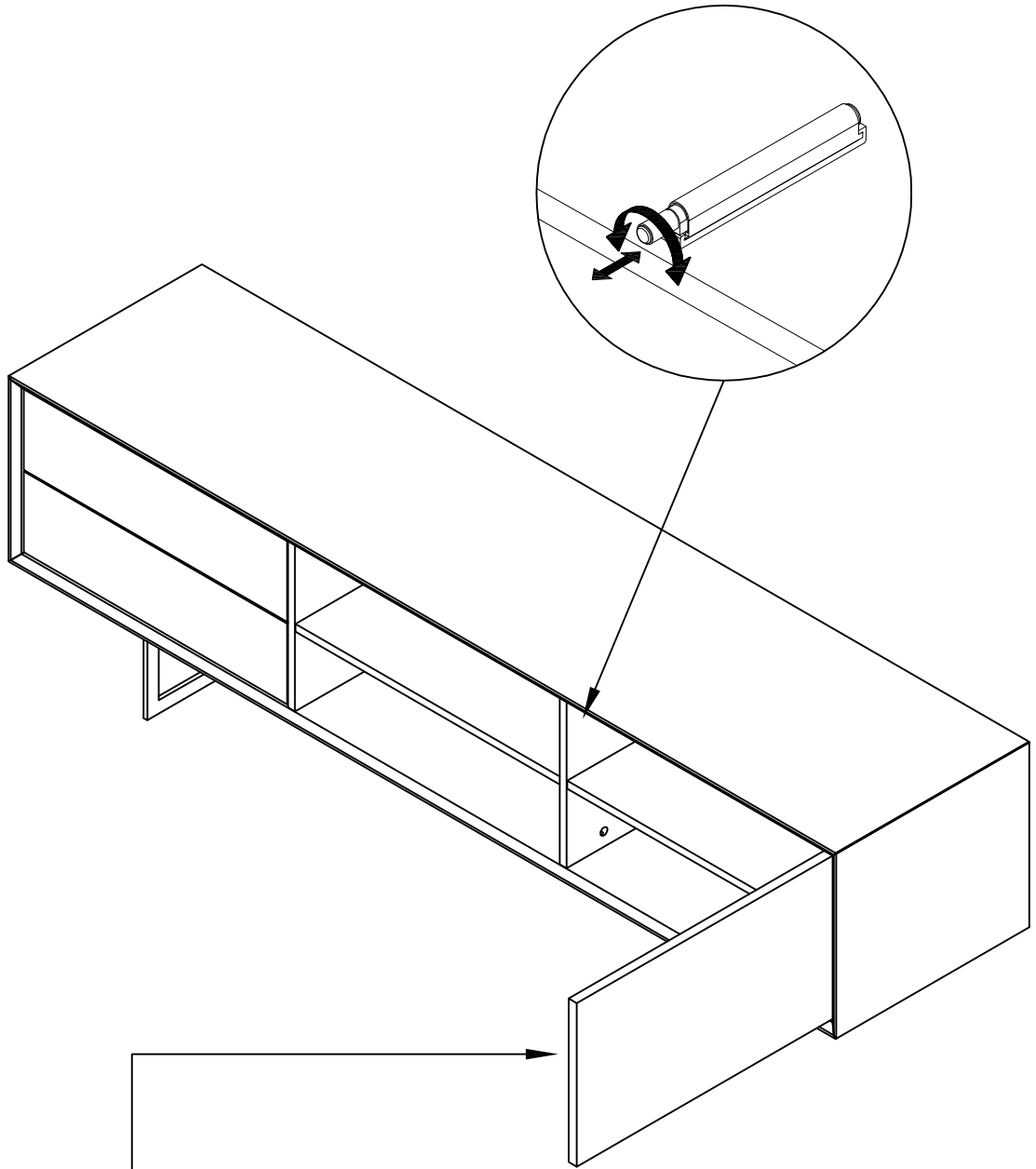
500162  
500164

# 6



Det er viktig å trykke midt på skuffen for å utløse stopperne på begge sider samtidig.

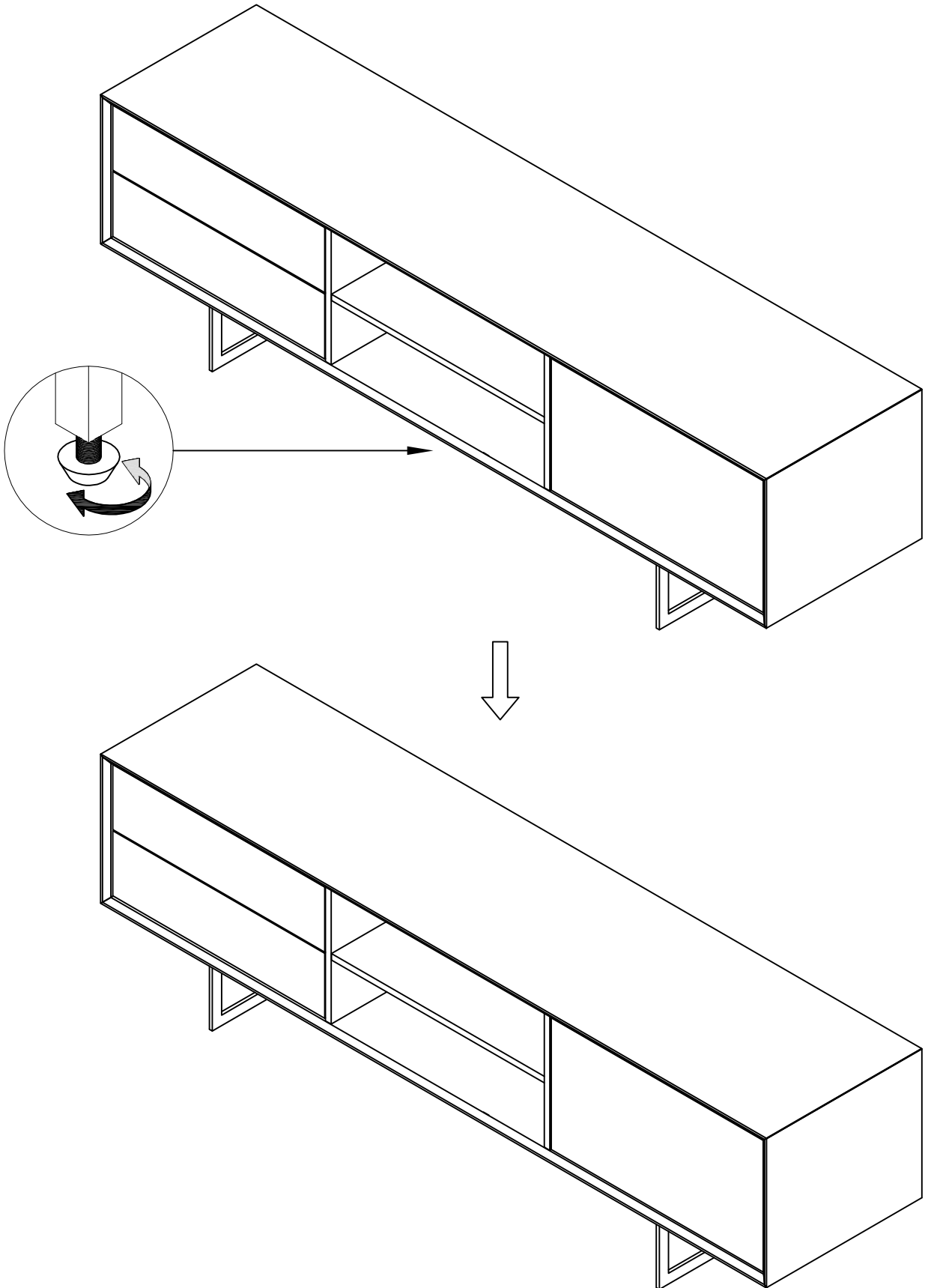
7



11-12

500162  
500164

8



12-12

500162  
500164