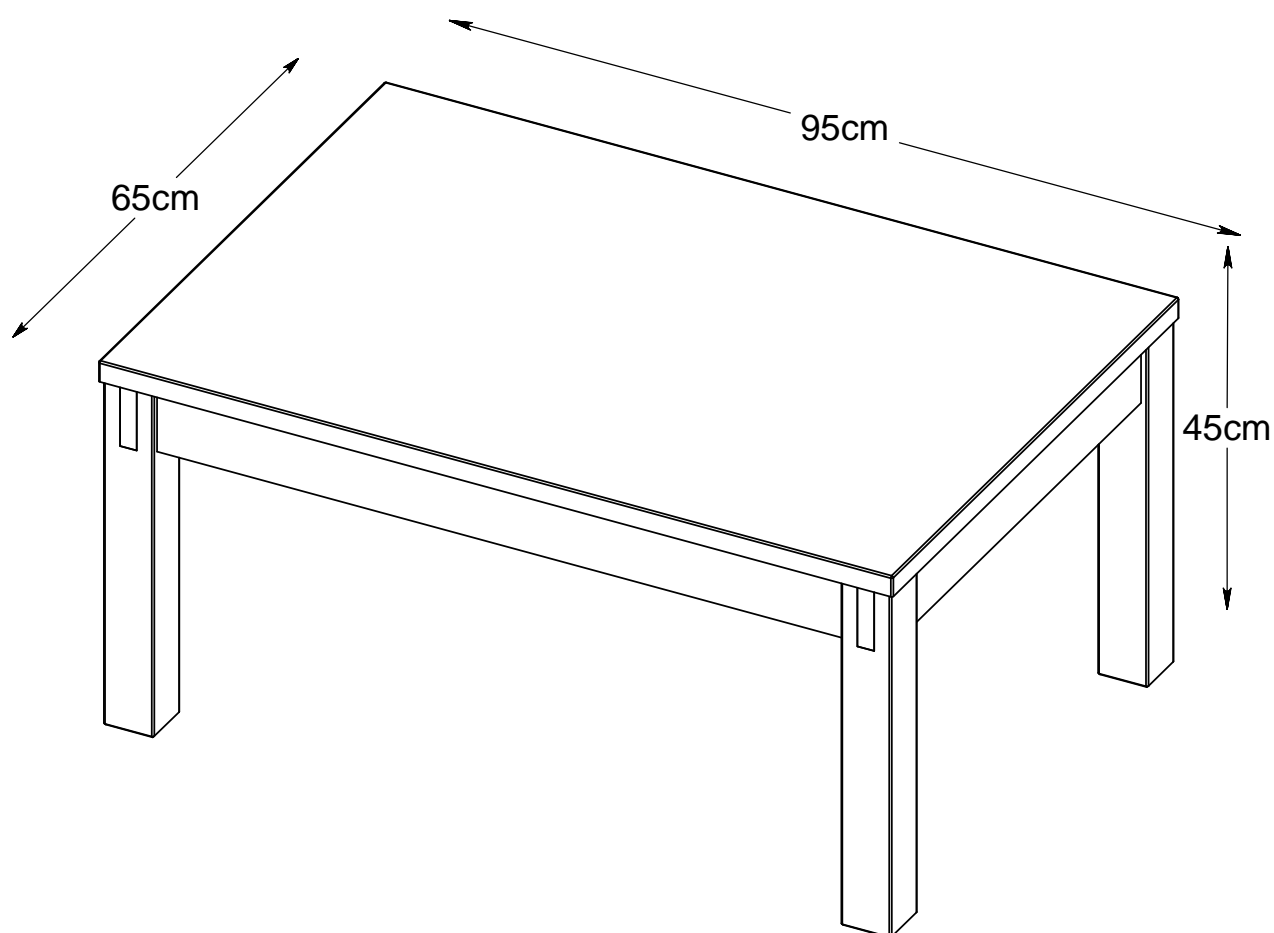


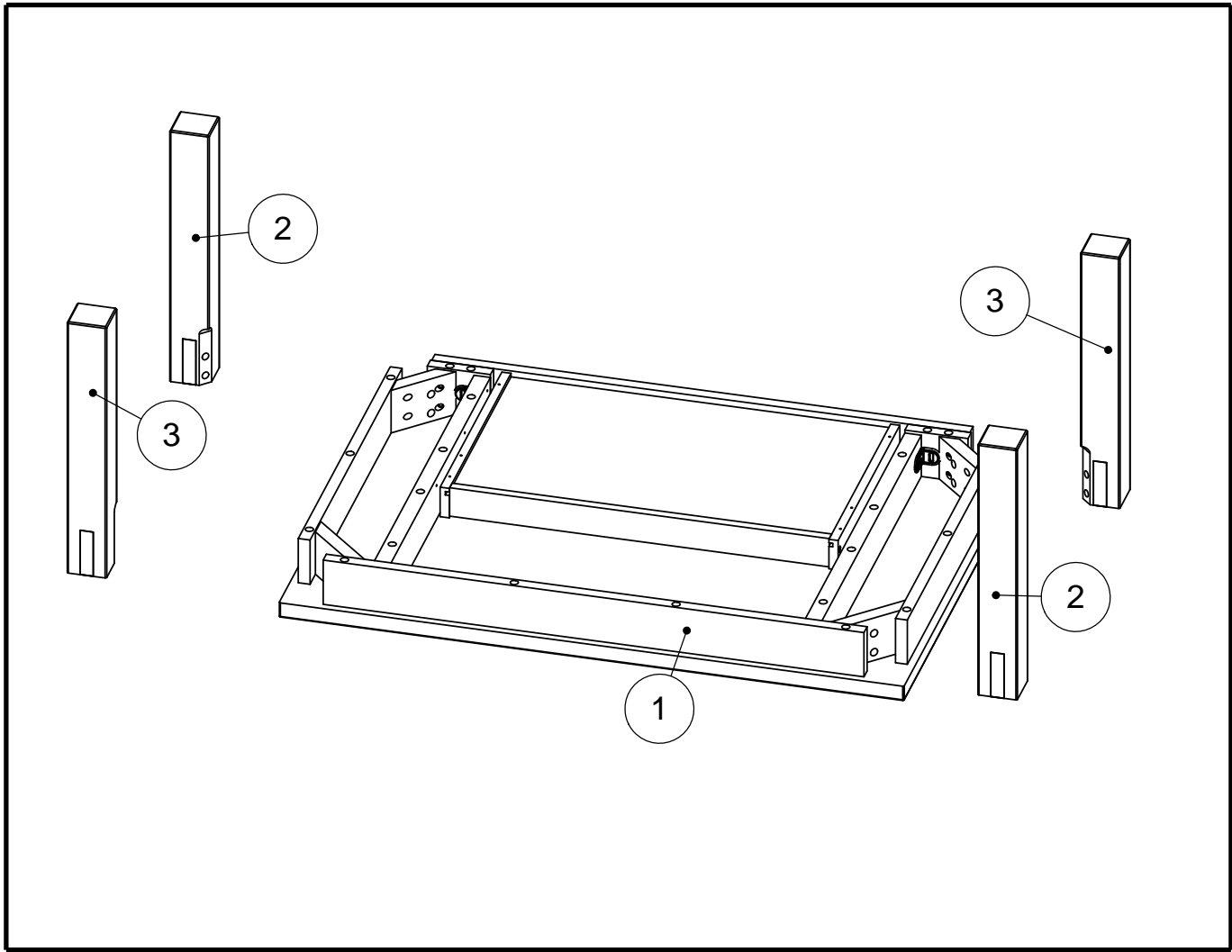
DALLAS

17-11-16
34521243

Monteringsanvisning



Réf./No.	Réf./Art.	Qty./Stck./Quantité	Size / Maß / Dimension (mm)	Qty./Stck./Quantité	✓
1	326243124	1	950x650x100		
2	326244124	2	425x60x60		
3	326245124	2	425x60x60		



Sollten Sie eventuelle Ersatzteile oder Reklamationsteile fordern, dann bitten wir Sie, diese Seite mitzubringen.

Per richiedere eventuali parti di ricambio o di sostituzione, La invitiamo a presentare questa pagina.

Skulle de få brug for reklamationsele, beder vi dem medsende denne side

If you should be in the need of spareparts, please enclose this page.

En cas de service apres - vente, veuillez nous retourner ce coupon

Name/Name/Navn/Nom: _____

Adresse/Indirizzo/Address: _____

PLZ/CAP/Post.nr/Postal code: _____

Telefon/Telefono/Téléphone: _____

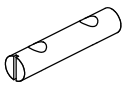

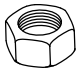


Oberfläche/Superficie/ Behandlung/Treatment/Finition: _____

No./Réfrence: _____

Ursache/Causa/ Ärsag/Reason/Motif: _____



Réf./No.	Réf./Art.	Qty./Stck./Quantité	✓
A	323651	4	
B	323651	8	
C	323651	8	
D	323651	8	
E	323651	8	
F	323651	1	

4 - A	8 - B	8 - C	8 - D	8 - E	1 - F
 ∅ 12x60mm	 M8x90mm	 M8	 M8	 M8	