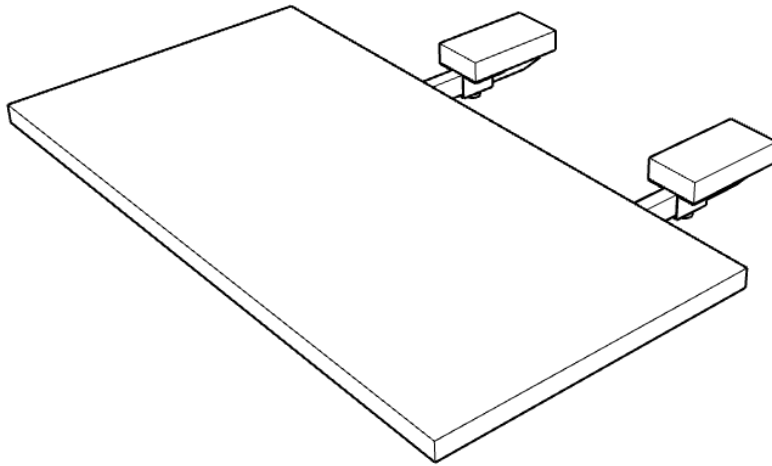
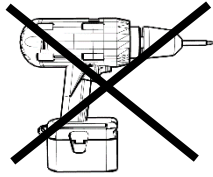


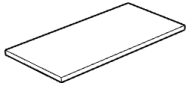

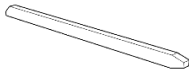



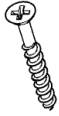
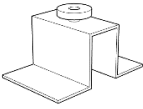
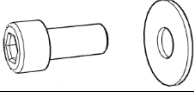

ROWICO.

EVERETT EXTENSION



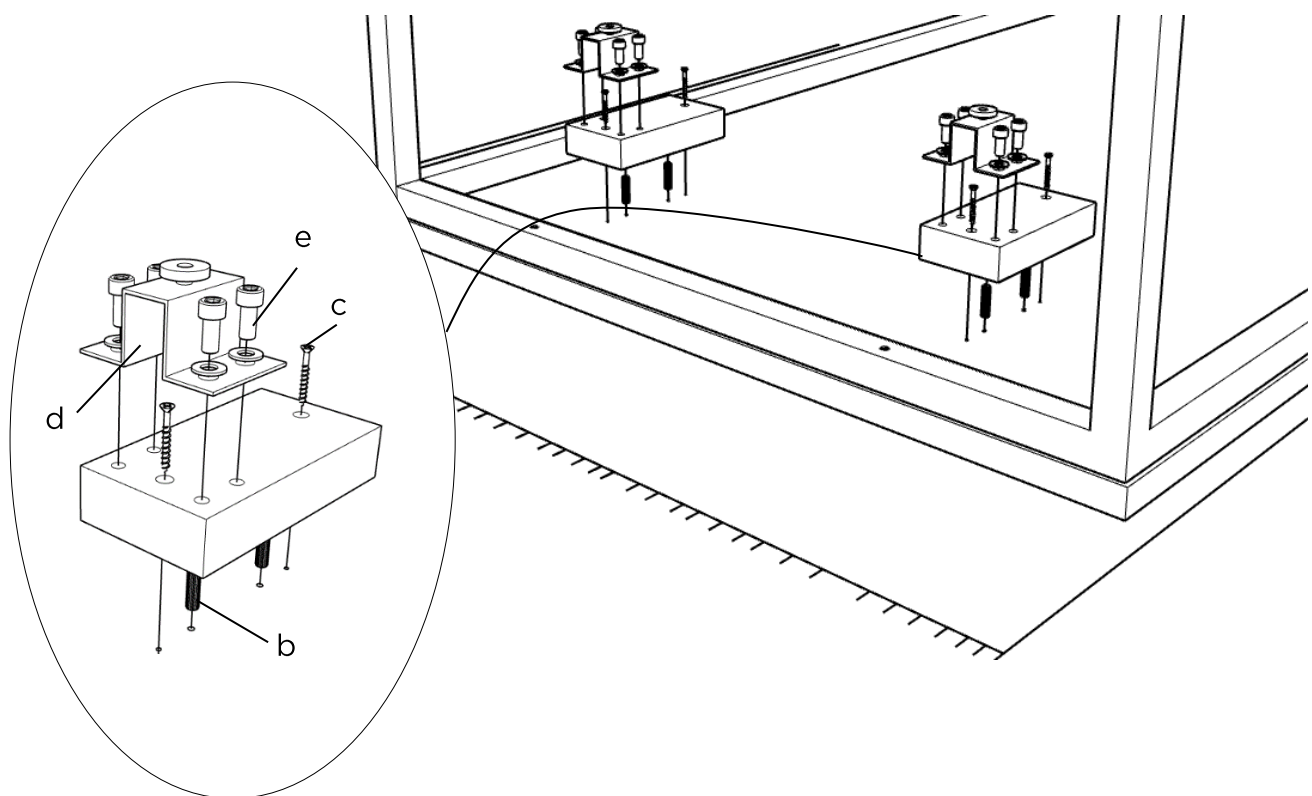
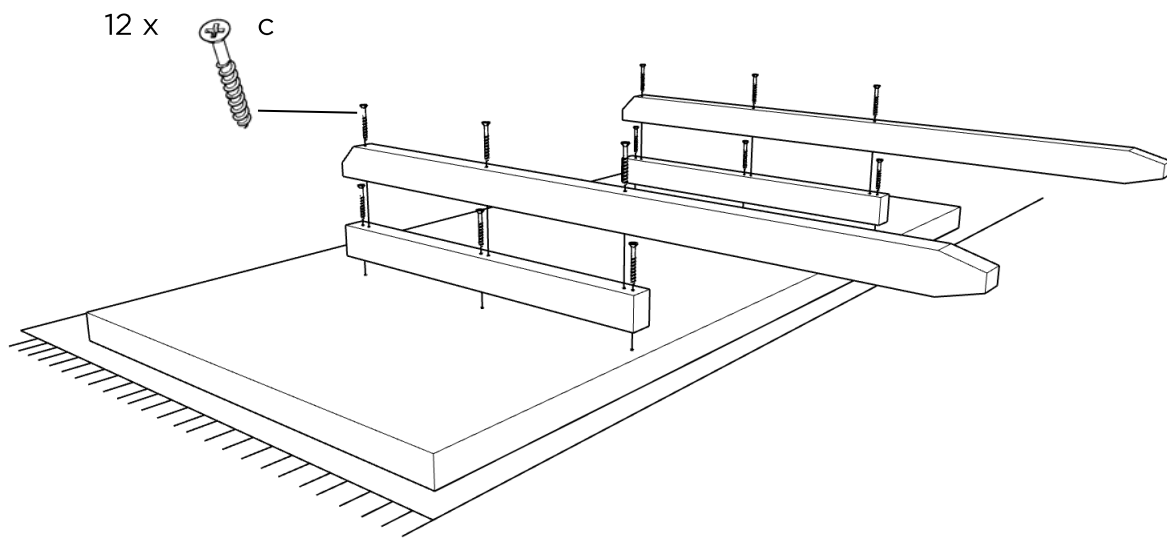
ROWICO.



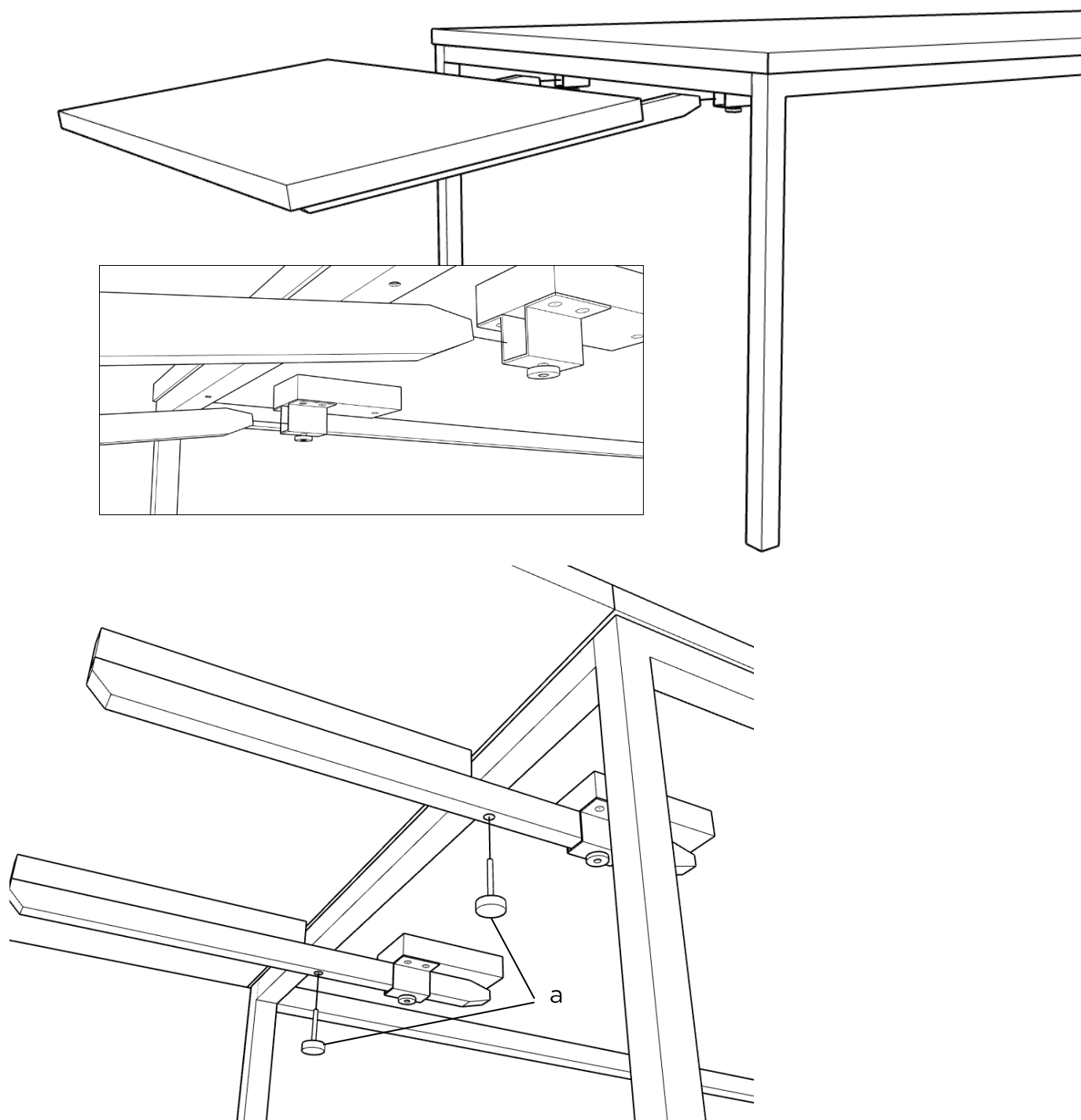
| List of part | | |
|------------------|---|------------|
| | Description | N.o of pcs |
| A |  | 1 |
| B |  | 2 |
| C |  | 2 |
| D |  | 2 |
| List of hardware | | |
| a |  | 2 |
| b |  | 4 |
| c |  | 16 |
| d |  | 2 |
| e |  | 8 |
| f |  | 1 |

| | |
|---------------|--|
| Step 1 | Placera del A och upp och ner. Var noga med att skydda toppen med matta eller liknande. / Position part A upside down. Protect the top surface with a mat or something similar. |
| Step 2 | Skruva fast B och C med de medföljande skruvarna i de förborrade hålen i del A./Assemble B and C with the supplied screws into the pre-drilled holes in part A. |
| Step 3 | Placera bordstoppen och upp och ner. Var noga med att skydda toppen med matta eller liknande. Montera del D i de förborrade hålen i bordstoppen. / Position the table top upside down. Protect the top surface with a mat or something similar. Assemble D with the supplied screws into the pre-drilled holes in the table top. |
| Step 4 | Montera tilläggsskivan på bordstoppen och fixera med d och a./Assemble the extension on the table top and fix with a and d. |

ROWICO.



ROWICO.



For more information visit: WWW.ROWICO.COM