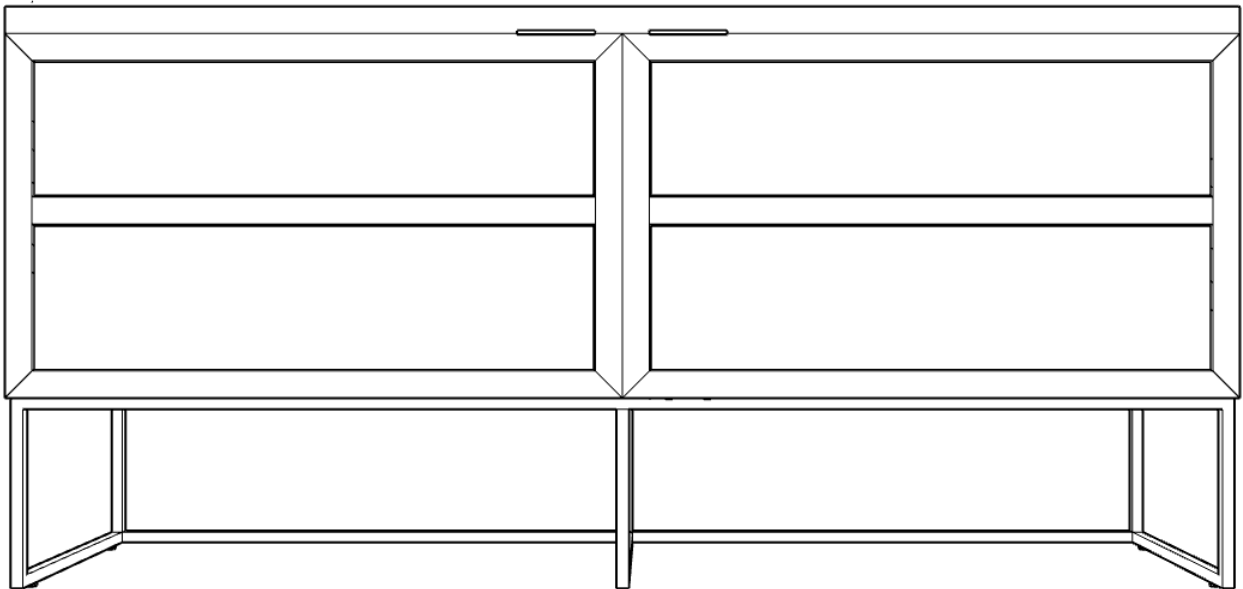


ROWICO.

EVERETT SIDE BOARD

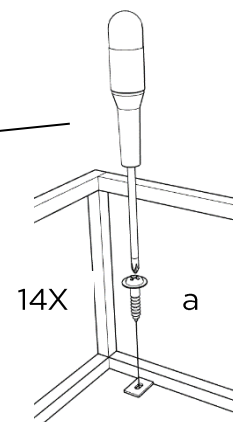
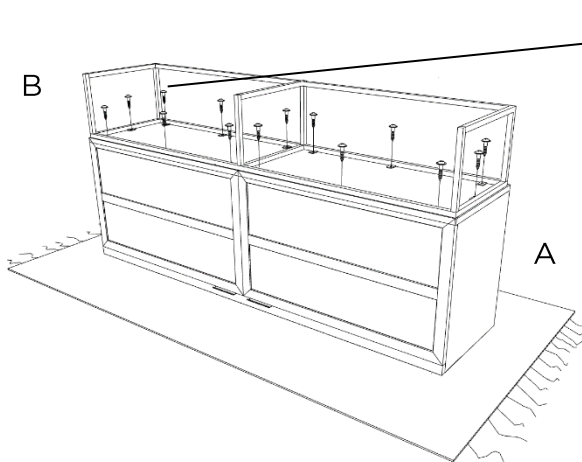
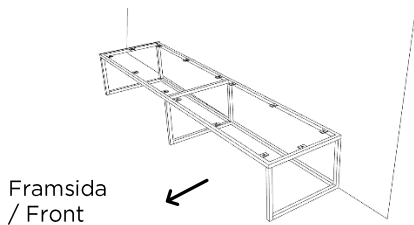


ROWICO.



List of part		
	Description	N.o of pcs
A		1
B		1
List of hardware		
a	PZ2	14
b		1

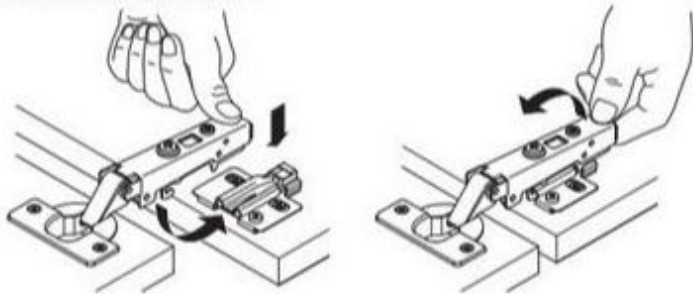
Step 1	Placera del A och B upp och ner. Var noga med att skydda toppen med matta eller liknande. / Position part A and B upside down. Protect the top surface with a mat or something similar.
Step 2	Skruva i de medföljande skruvarna i de förborrade hålen. Spänn inte för hårt./ Screw the supplied screws into the pre-drilled holes. Do not tighten too much.
Step 3	Vänd möbeln/ Turn around the sideboard.
Step 4	Justera med hjälp av de justerbara fötterna så att sideboardet står plant. / Adjust the sideboard so it is plane with the adjustable feet.
Step 5	Fäst möbeln i väggen med medföljande tippskyddet. / Attach the side board with the supplied tip protection.



ROWICO.

Mounting door to cabinet

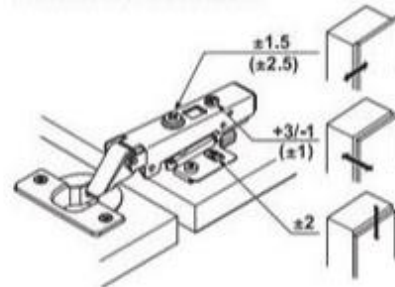
Metalla SM Combi/SM



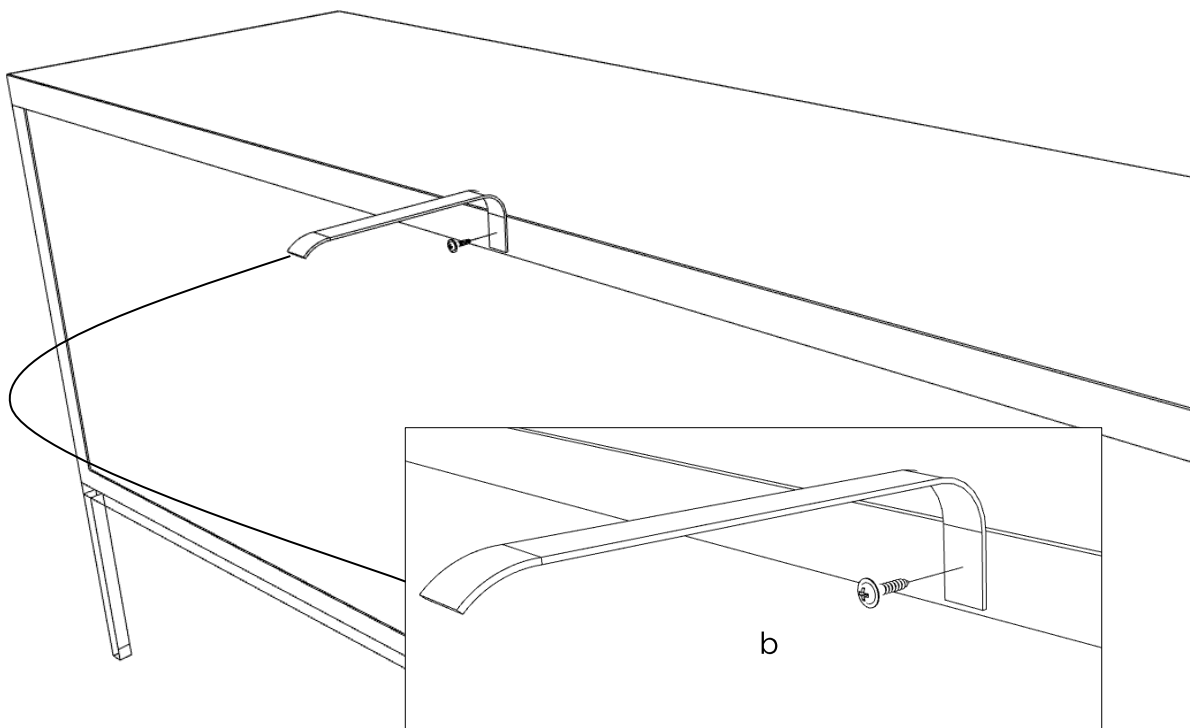
Quick fixing system

Adjustment facilities

Metalla SM Combi/SM



Values in brackets apply to Metalla SM



ROWICO.

Tip protection/Tippskydd



ENGLISH	SVENSKA	SUOMI	DEUTSCH
<p>Important information Read carefully. Keep this information for further reference.</p> <p>WARNING Serious or fatal crushing injuries can occur from furniture tip-over. To prevent this furniture from tipping over it must be permanently fixed to the wall. Fixing devices for the wall are not included since different wall materials require different types of fixing devices. Use fixing devices suitable for the walls in your home. For advice on suitable fixing systems, contact your local specialized dealer.</p>	<p>Viktig information Läs noga Spara informationen för framtida bruk</p> <p>VARNING Allvarliga eller livsfarliga klämskador kan ske om möbler tippas över. För att förhindra att den här möbeln tippas måste den fästas permanent vid väggen. Fästbeslag för väggen medföljer inte eftersom olika väggmaterial kräver olika typer av fästbeslag. Använd ett fästbeslag som passar för väggarna hemma hos dig. För råd om lämpliga fästbeslag, kontakta din fackhandlare.</p>	<p>Tärkeää tietoa Lue huolellisesti. Säästä mahdollista myöhempää tarvetta varten.</p> <p>VAROITUS Huonekalun kaatuminen voi aiheuttaa vakavia tai kuolemaan johtavia vammoja. Katumisen estämiseksi huonekalu tulee kiinnittää pysyvästi seinään. Pakkaus ei sisällä seinään kiinnittämistä varten tarvittavia ruuveja ja tulppia, koska erilaisia seinämateriaaleja varten tarvitaan erilaiset kiinnikkeet. Valitse kiinnikkeet kotisi seinämateriaalin mukaan. Apua oikeanlaisten kiinnikkeiden valintaan voit kysyä rautakaupasta.</p>	<p>Wichtige Information Sorgfältig lesen Diese Information aufbewahren</p> <p>ACHTUNG Wenn Möbelstücke umkippen, können ernste oder lebensgefährliche Verletzungen durch Einklemmen die Folge sein. Um zu verhindern, dass das Möbelstück umkippt, muss es fest an der Wand verankert werden. Beschläge für die Wandbefestigung sind nicht beige packt, da sie von der jeweiligen Wandbeschaffenheit abhängig sind. Befestigungsbeschläg e benutzen, die für die heimischen Wände geeignet sind. Bei diesbezüglichen Fragen den örtlichen Fachhandel zu Rate ziehen.</p>



For more information visit: WWW.ROWICO.COM