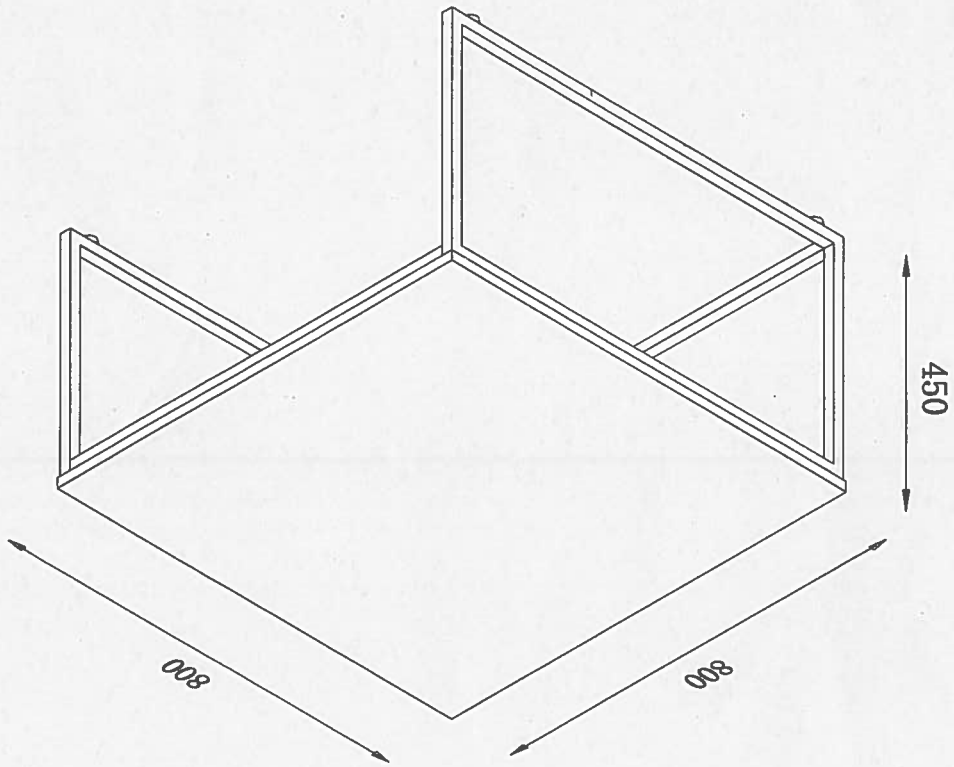


Milo



- N: Viktig! Les nøye og oppbevar for bruk senere.
- D: Wichtig! Sorgfältig lesen und für spätere Verwendung aufbewahren.
- UK: Important! Read carefully and retain for future reference.
- F: Important! A lire soigneusement et à conserver.
- SE: Viktigt : Läs noggrant och spara för senare behov.
- ES: Importante. Leer cuidadosamente las instrucciones y guardar para futuras referencias.
- I: Importante! Leggere attentamente e conservare per future necessità.

1-6

161111

N: For å unngå at møbelet får skader under monterning anbefales det å montere møbelet på et mykt underlag, f.eks. på et teppe.

UK: Assembling of the furniture should take place on a soft surface e.g. carpet in order to avoid

scratching during assembly.

D: Um zu vermeiden, dass das Möbelstück gerissen wird, empfehlen wir unbedingt, es auf einer

weichen Unterlage zu montieren - z.B. ein Teppich.

F: Afin d'éviter les rayures lors du montage,

l'assemblage du meuble doit être effectué sur une

surface douce - par exemple une couverture.

SE: För att möbelen inte ska repas vid monterning bör

den monteras på ett mjukt underlag - tex. på en

matte.

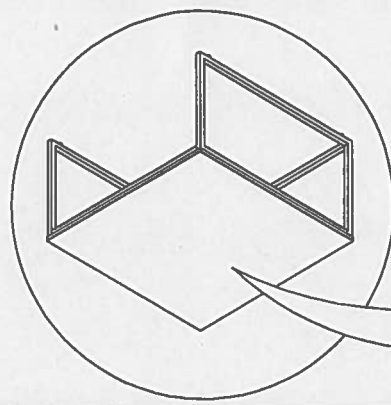
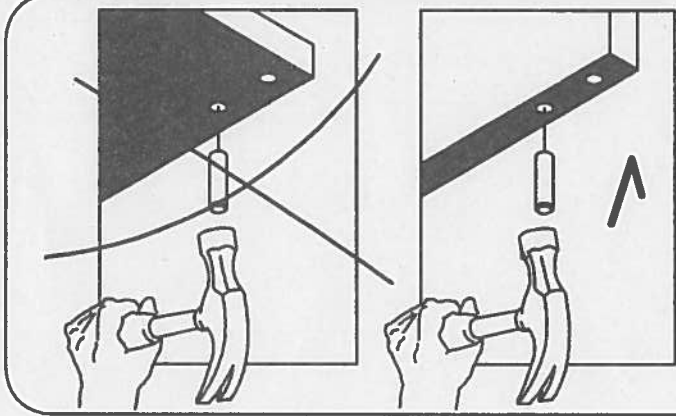
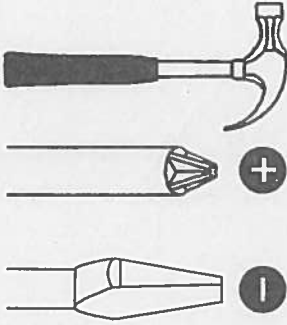
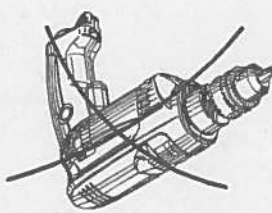
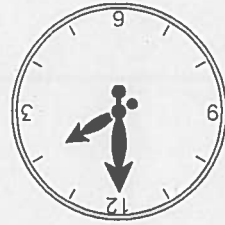
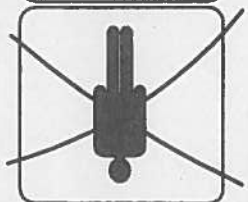
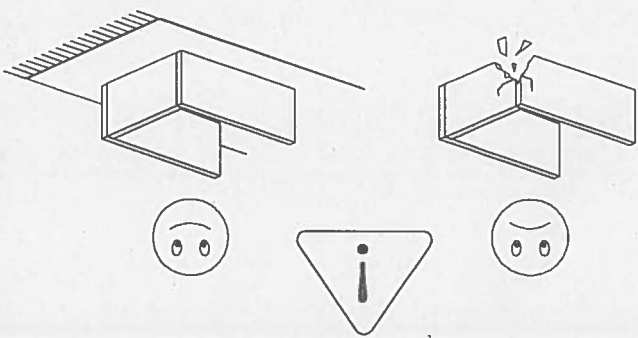
ES: El montaje del sofá tiene que ser hecho en una

superficie suave, como por ejemplo una alfombra

o una manta, para evitar rozaduras durante el

montaje.

I: Il montaggio del mobilii dovrebbe essere eseguito su una superficie morbida, ad esempio su un tappeto, per evitare rigature dovute all'assemblaggio.

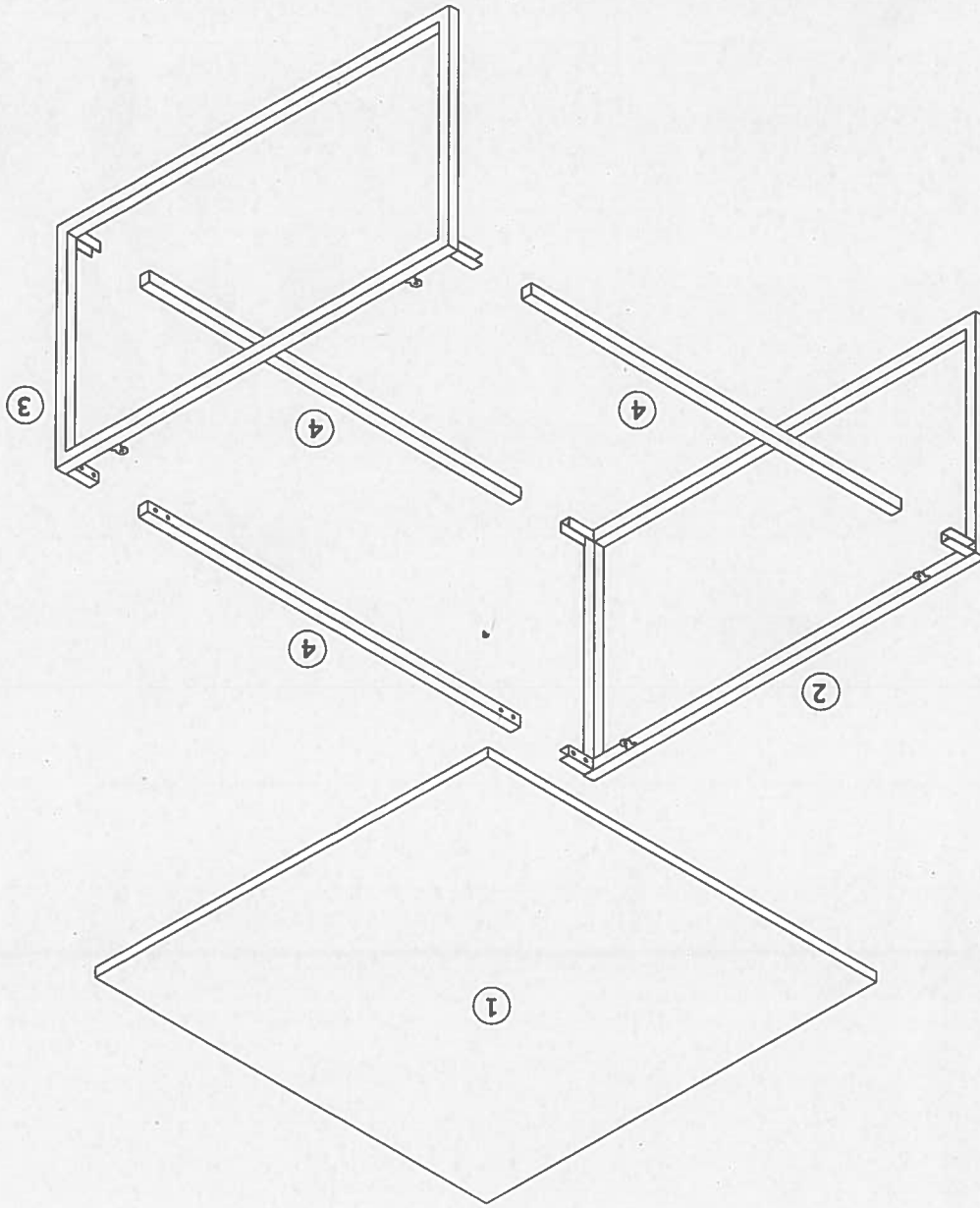


2-6

161111

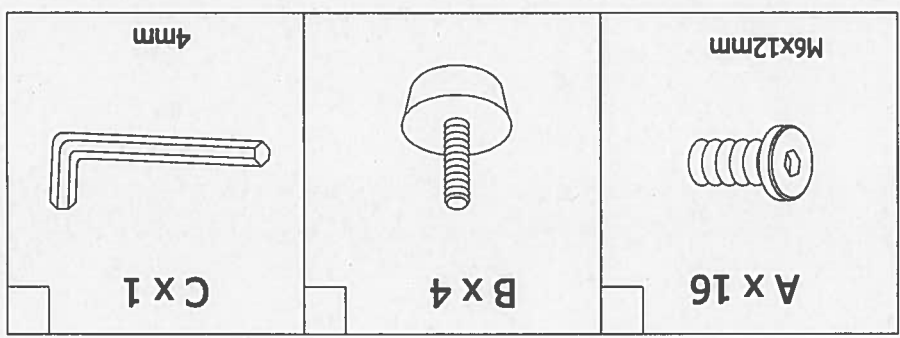
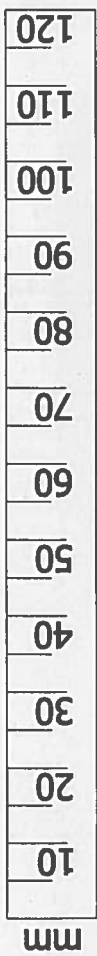
161111

3-6

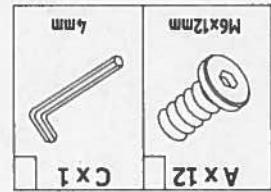
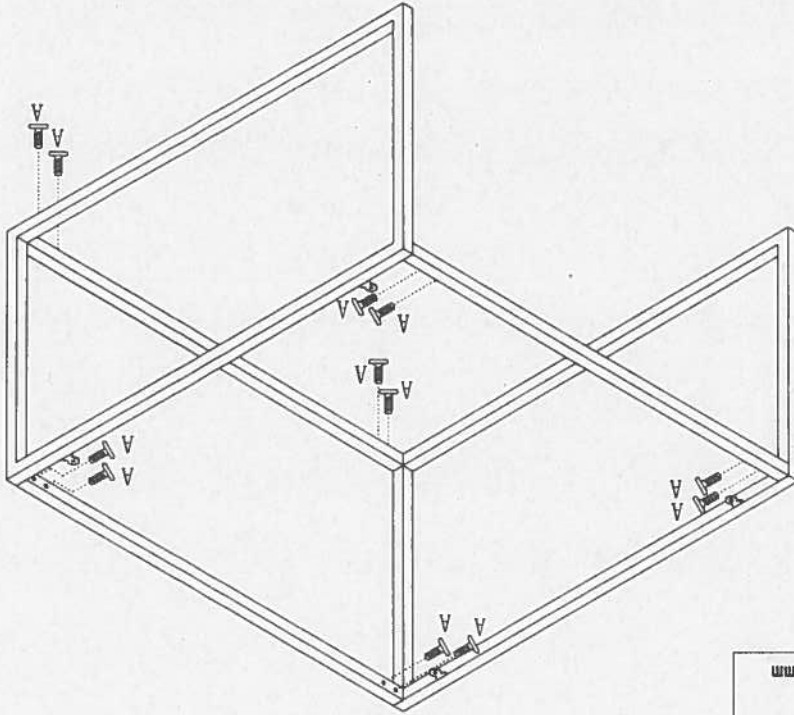


ID nr. 5115

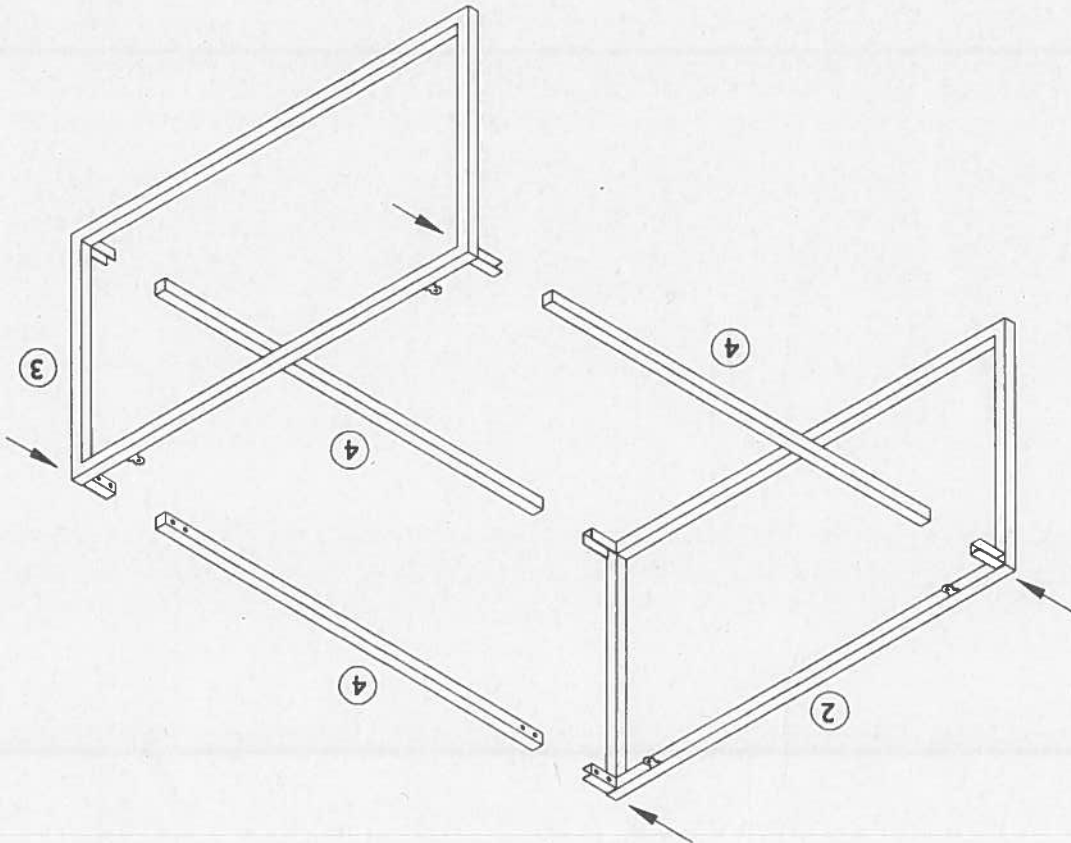
✓		1	800x800x18	1	1
		2	795x426x60	1	1
		3	795x426x60	1	1
		4	20x20x755	3	1



N: Dersom det skulle være nødvendig å bestille reservedeler, vennligst oppgi både modell- og delenummer.  
 D: Falls Sie Ersatzteile benötigen, geben Sie bitte Modellnummer und Teilnummer, die Sie in der Montageanleitung findet an.  
 UK: In case you need spare parts please indicate model number and part number shown in the assembly instruction.  
 F: Dans le cas où vous auriez besoin de pièces détachées, nous vous prions de bien vouloir indiquer la référence du produit et celle de la pièce en question.  
 SE: Om det blir nödvändigt att beställa reservdelar, var vänlig uppge både modellnummer och del nummer på reservdelen.  
 ES: En caso de que usted necesite alguna pieza de cambio, por favor, indicar modelo y número conforme aparece en las instrucciones.  
 I: Nel caso in cui siano necessarie delle parti di ricambio, indicare il numero del modello e il numero della parte indicati nelle istruzioni di montaggio.



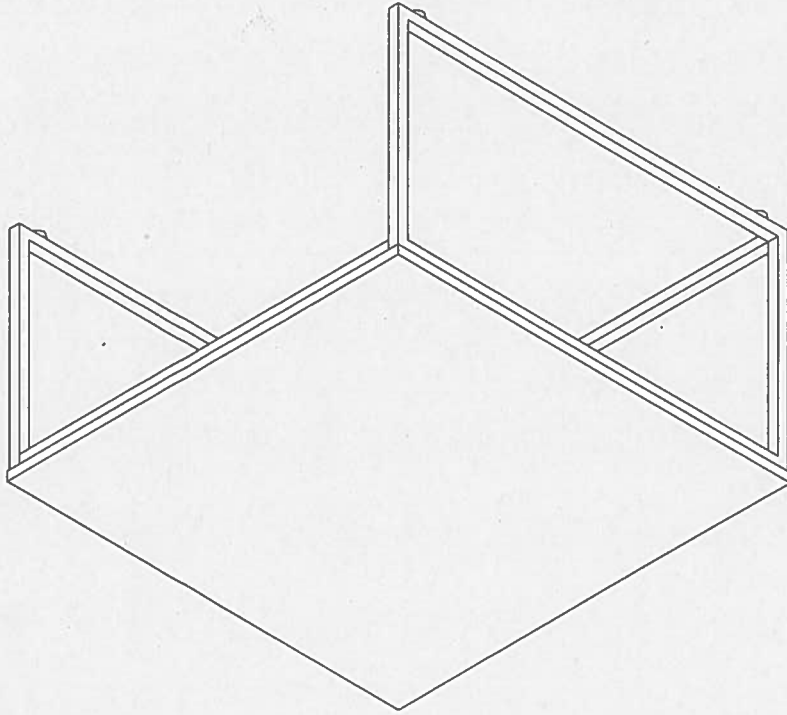
2



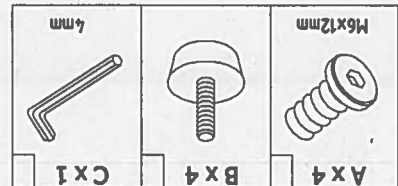
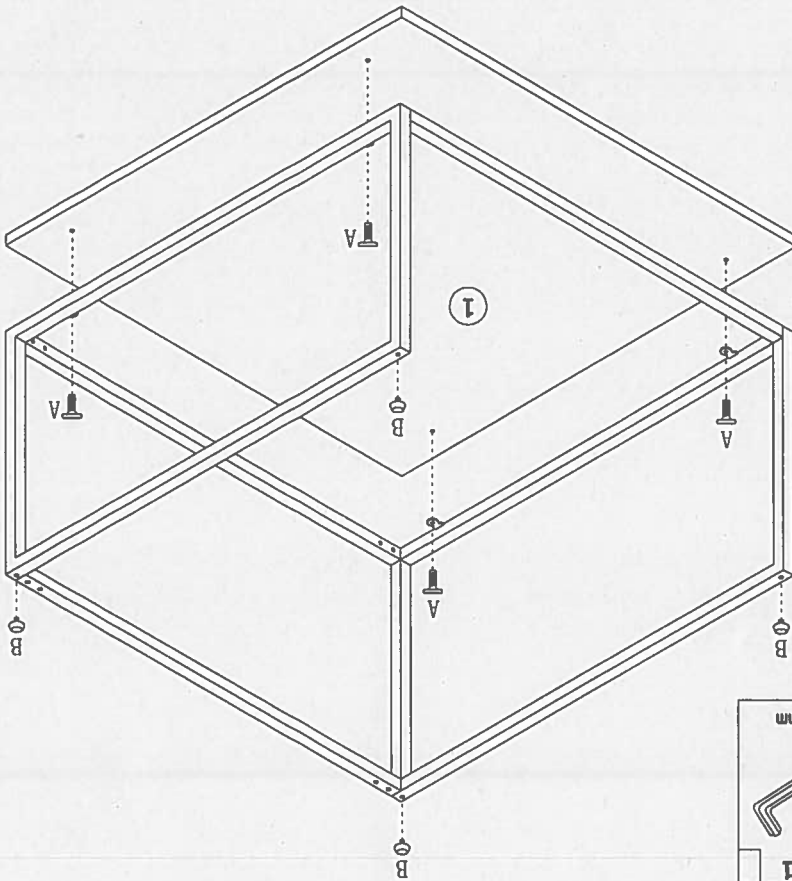
1

161111

9-9



4



3