

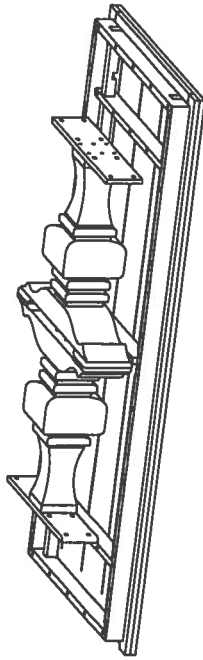
ASSEMBLY INSTRUCTION

DINING TABLE

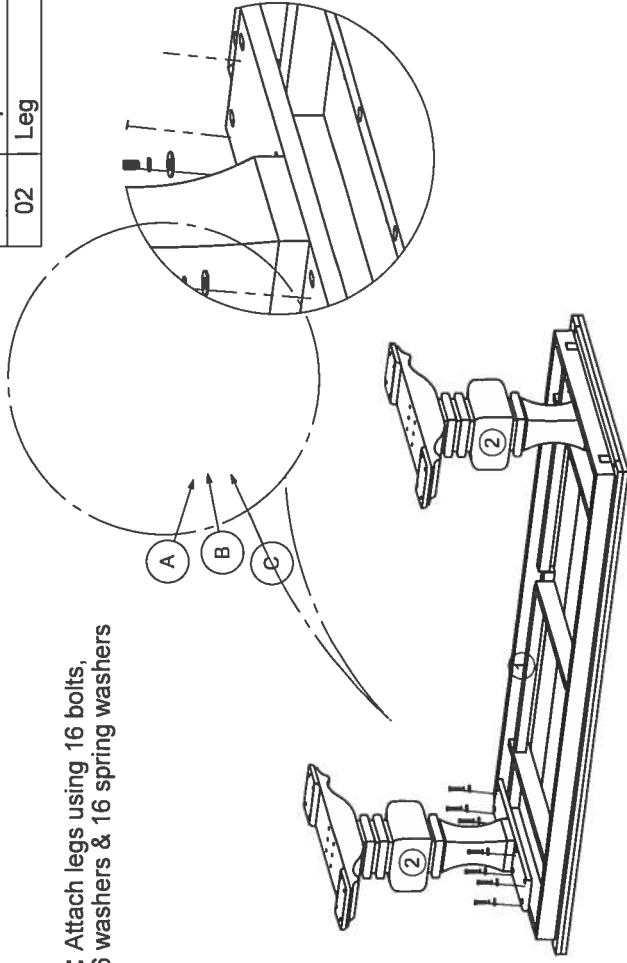
Component List

Part ID	Part Name	Qty
01	Top frame	1 Pc
02	Leg	2 Pcs

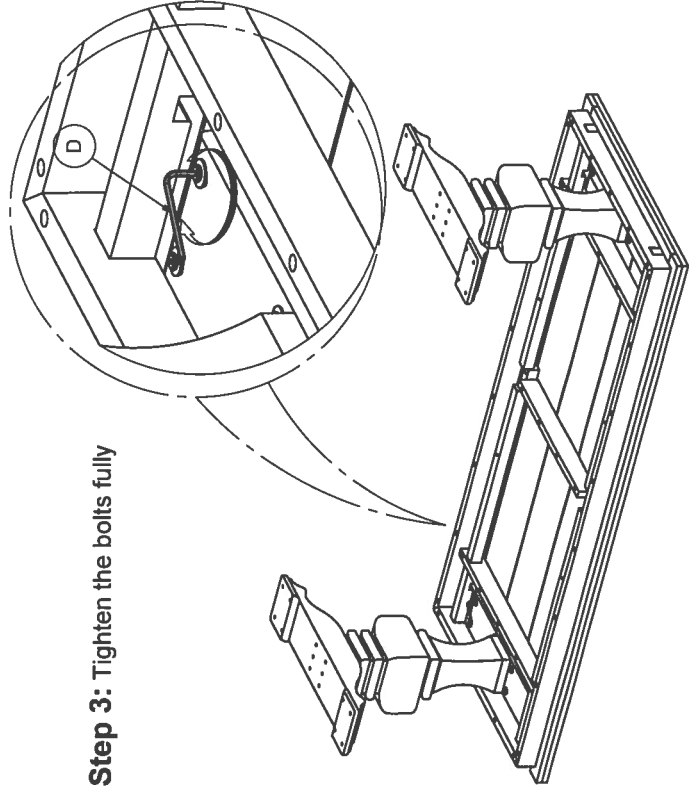
Step 1: Keep Table Top face down in packing during Assembly to protect surface



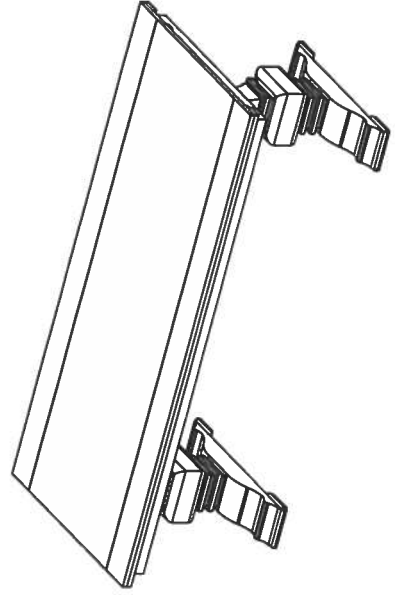
Step 2: Attach legs using 16 bolts, 16 washers & 16 spring washers







Step 3: Tighten the bolts fully



Step 4: With the help of a second person carefully lift turn and place down do not lean again of table weight 2 legs when turning



Hardware Check list

Bolts: M8x40	Spring Washers	Washers 8x19	hexagonal 4
			
Qty: 16 Pcs	Qty: 16 Pcs	Qty: 16 Pcs	Qty: 1 Pc

Surrey serien

PRODUKT INFORMASJON

Dette møbelet er satt sammen av delvis heltre komponenter og delvis komponenter laget i MDF (trefibermateriale). Overflaten er børstet, påført en beisfarge, deretter patinafarge og så lakkert. De hvite overflatene er børstet og så lakkert.

Det meste av dette møbelet er laget for hånd som gir det et rustikt utseende. Sider og kanter er avrundet og overflaten av møblene har blitt børstet som gir møbelet en sterk bølgete og levende effekt. Denne behandlingen forsterker den unike karakteren til møbelet.

Treet som er brukt i møbelet er nøye utvalgt og sortert for hånd. Det er unikt og karakteristisk på alle måter; ingen trebit ligner i form, struktur eller farge, og det forekommer fargenyanser innenfor hvert element slik at fargevariasjonene er uunngåelig. Sprekker, krakelering, ujevnheter, og forekomst av store og små kvister representerer år med vekst og originalitet. Ved bruk og påvirkning av lys etter en tidsperiode vil møblene få en lettere og varmere farge. Fargeforskjeller imellom og innenfor elementer må derfor påregnes.

Dine møbler har blitt behandlet med en høykvalitetslakk. Lakk gir best mulig beskyttelse for tre. Behandling av tremøbler med lakk forsterker strukturen og fargen samt gir møblene et rikere utseende.

Vedlikehold:

Lakkert tre har en åpen struktur og vi anbefaler derfor å etterbehandle møbelet med Opalin sprayvoks som øker beskyttelsen mot slitasje, smuss- og væskeinntrengning. Følg instruksjonen på flasken. Dette selges i butikken der du har kjøpt møbelet. Hvis du skulle være uheldig og få fukt nedtrenging i treet så kan Baolin møbelpolish brukes til å fjerne fuktringer i treplaten.

Vennligst følg anbefalinger nedenfor for å ta best mulig vare på ditt møbel;

- Tre er et levende materiale: det utvider og krymper ved påvirkning av fuktighet, treverket "arbeider". Derfor er fuktigheten i huset er viktig. Den ideelle luftfuktigheten varierer mellom 40 og 60 %. Ved en høyere eller lavere fuktighet kan det oppstå sprekker i treverket på møbelet. Gjennom vintermånedene vil luftfuktigheten ofte falle, spesielt ved bruk av varmekilder som panelovner og varmepumper. Prøv å holde fuktigheten i hjemmet på samme nivå, for eksempel ved bruk av luftfukter.
- plasser ikke møbelet nær en varmekilde eller i direkte sollys.
- For å unngå skader på gulv, tøm møbelet for innhold, vær to personer og løft det i stedet for å skyve det langs gulvet. Bruk filtknøtter dersom møbelet skal stå på tregulv.
- Under pottes, kopper og vaser osv., anbefaler vi deg å bruke brikker.
- Når du søler væske, anbefaler vi å tørke den av så fort som mulig med en tørr klut eller papir til overflaten er tørr.
- Vi anbefaler deg å flytte dekorasjon nå og da, spesielt det første året, for å unngå lokal misfarging.
- Det kan forekomme at lukten av tre vil være merkbar, normalt vil denne lukten være borte i løpet av 1 til 2 uker. Tiden kan forkortes ved lufte mer.

Lykke til med ditt Surrey Møbel!