

Monteringsanvisning Seil sofabord, hvitfarget

La bordplaten ligge i lokket under montering for å unngå riper i platen!

Dette trenger du:



Dette følger med i skruerosen:



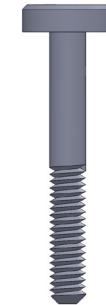
Umbrakonøkkel
1 stk.



Sentrumstapp 8x20
8 stk.



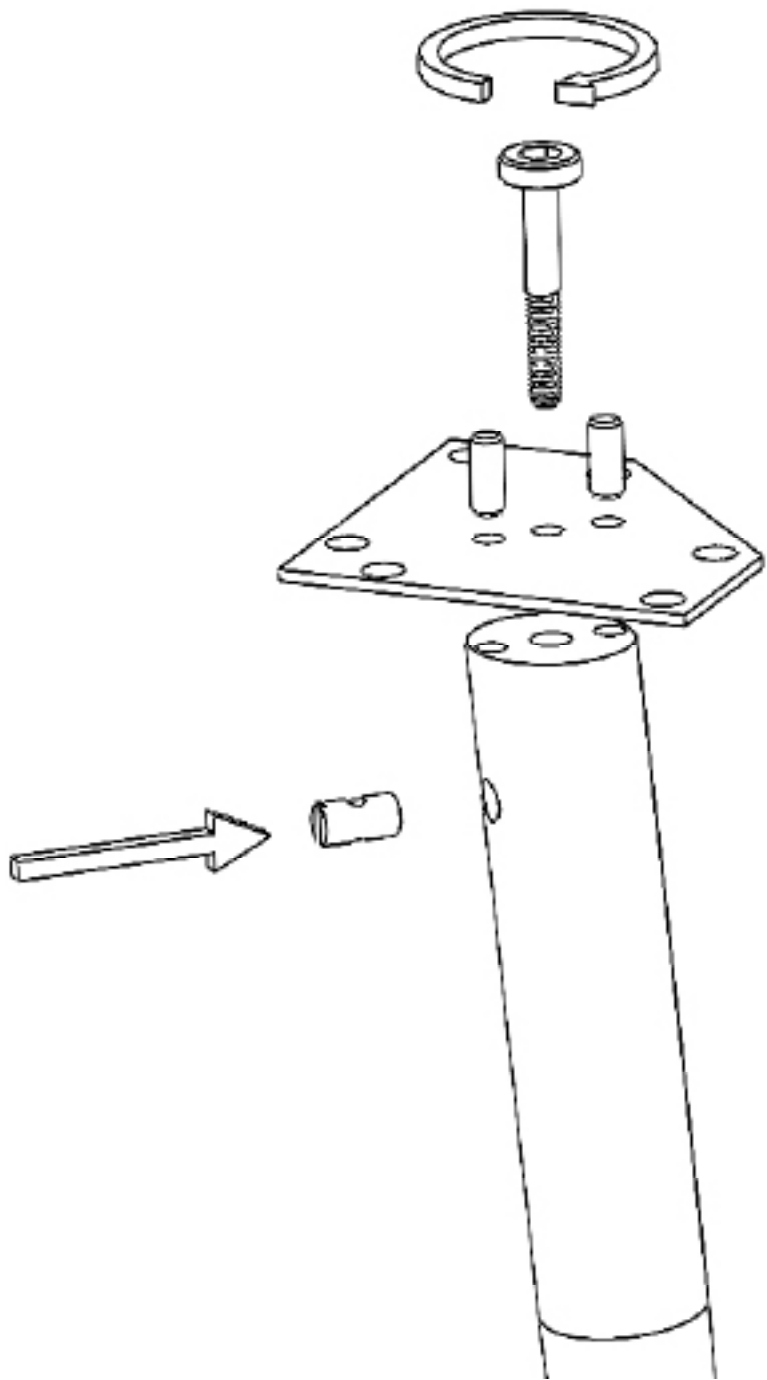
Sylindermutter
4 stk.



Skruer M6 x 50
4 stk.

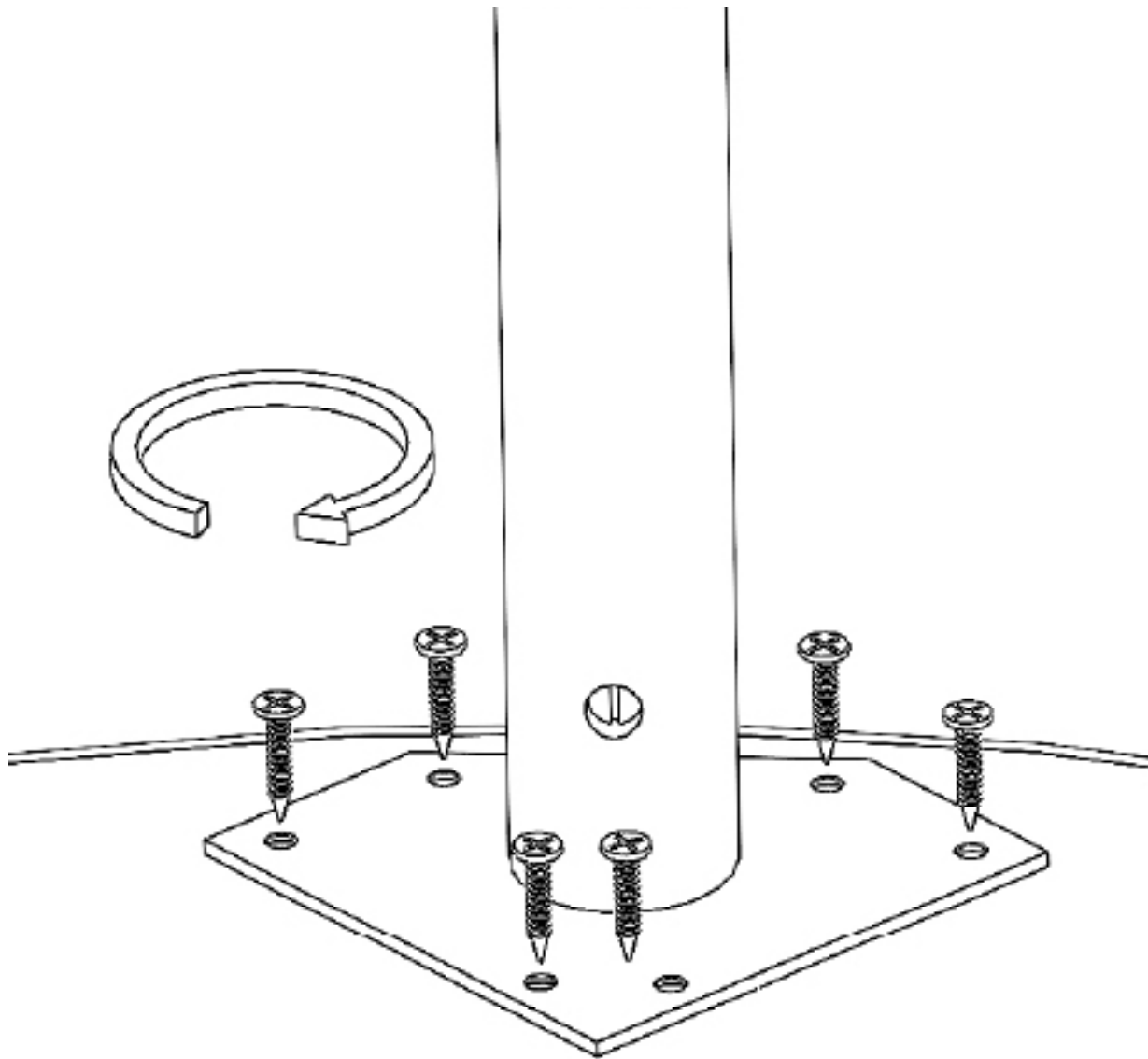


Skruer 4,5 x 16
24 stk.



2 x
Sentrumstapp
1 x
Umbrakoskrue

1 x
Sylindermutter



← 6 x
Skrue 3,5 x 16

3.

Overflate og vedlikehold

Ved normal bruk skal vedlikehold av overflaten ikke være nødvendig. Til daglig renhold er det tilstrekkelig å tørke over med en fuktig klut.

Overflaten er meget slitesterk og tåler væskesøl som kaffe og alkohol.

Vi anbefaler likevel at væskesøl fjernes omgående.

Vær oppmerksom på at riper er vanskelig å fjerne.

Bruk derfor filtknotter under stentøy og andre gjenstander som kan ha skarpe kanter.

Til lykke med ditt nye Kleppebord!

Sjekk for oppdatert informasjon på
hjemmesiden vår.

www.kleppebord.com



Kleppe Møbelfabrikk AS

Postboks 163, 5604 Øystese

Telefon 56550100

E-post: firmapost@kleppebord.com

www.kleppebord.com