

## VILLA SOFA

### Montering av arm/rygg



**A**

3 stk pr  
arm/rygg



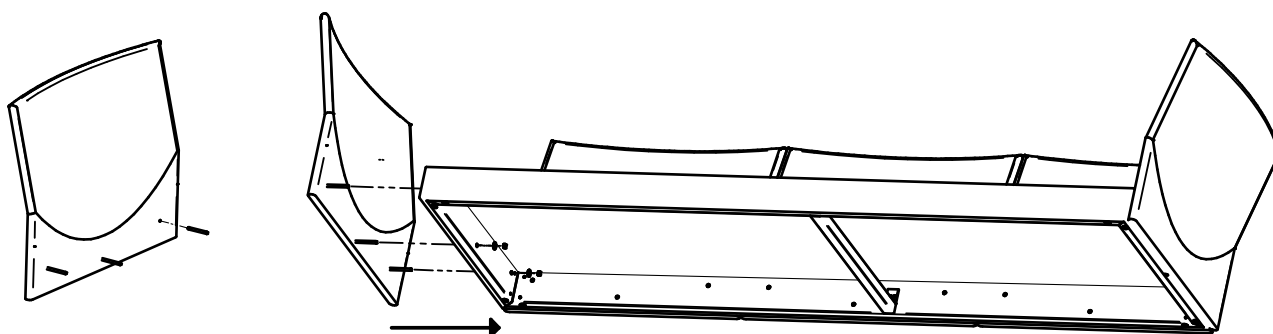
**B**

3 stk pr  
arm/rygg



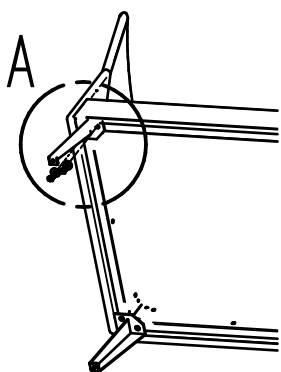
**C**

3 stk pr  
arm/rygg



Monter inn boltene A i arm/rygg, skru inn ca 3-4 omdreininger.  
Skyv rygg/arm med boltene inn mot ramma og legg på skive og mutter. Se til at undersiden ligger jevnt med ramma og skru godt fast med egnet verktøy.  
Pga fast antall i posene er det mulig det er festemateriell til overs.

### Montering av bein



**D**

2 stk pr  
ramme



**E**

2 stk pr  
ramme



**F**

8 stk



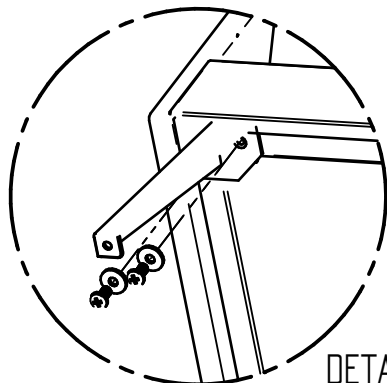
**G**

8 stk



**H**

4 stk



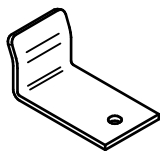
DETALJ A

Monter beina ved bruk av nylonskive F og skru G. Beina monteres i hjørnene på rammens underside.  
Skru godt til.  
Monter plastglider H under bein.

NB: Beina leveres som venstre og høyre bein.

## VILLA SOFA

### Montering av koblingsbeslag



H  
1 stk



I  
1 stk



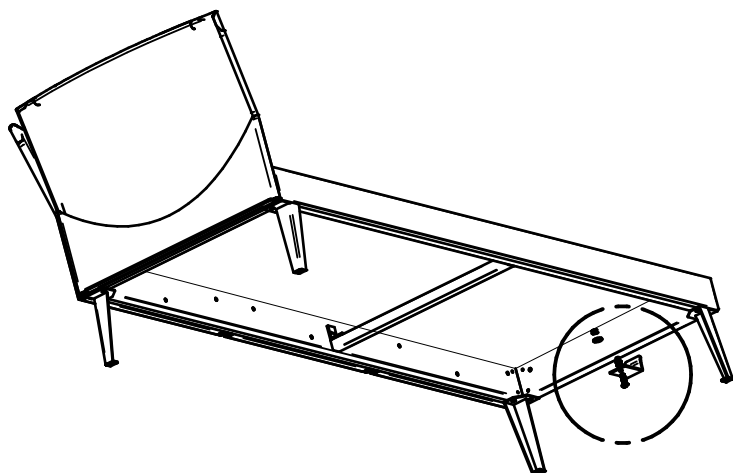
J  
1 stk



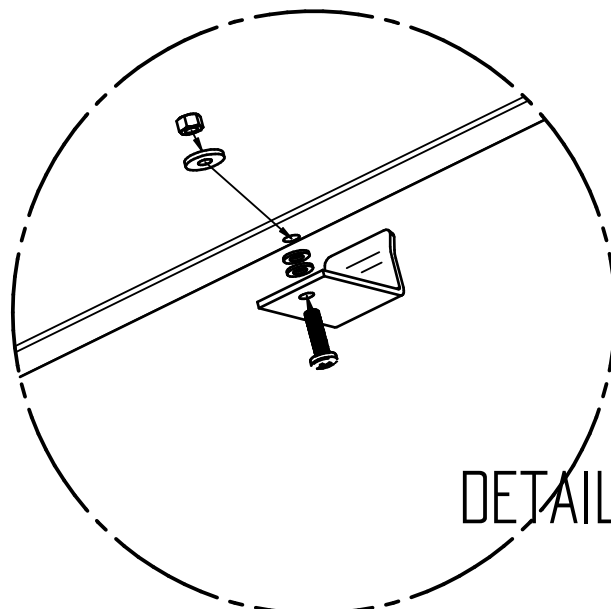
K  
1 stk



L  
2 stk



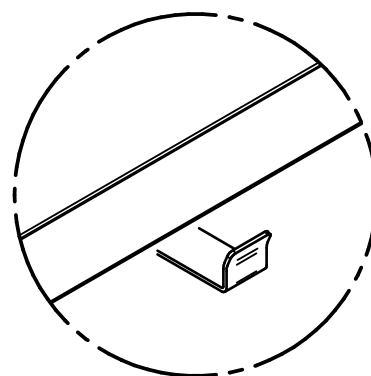
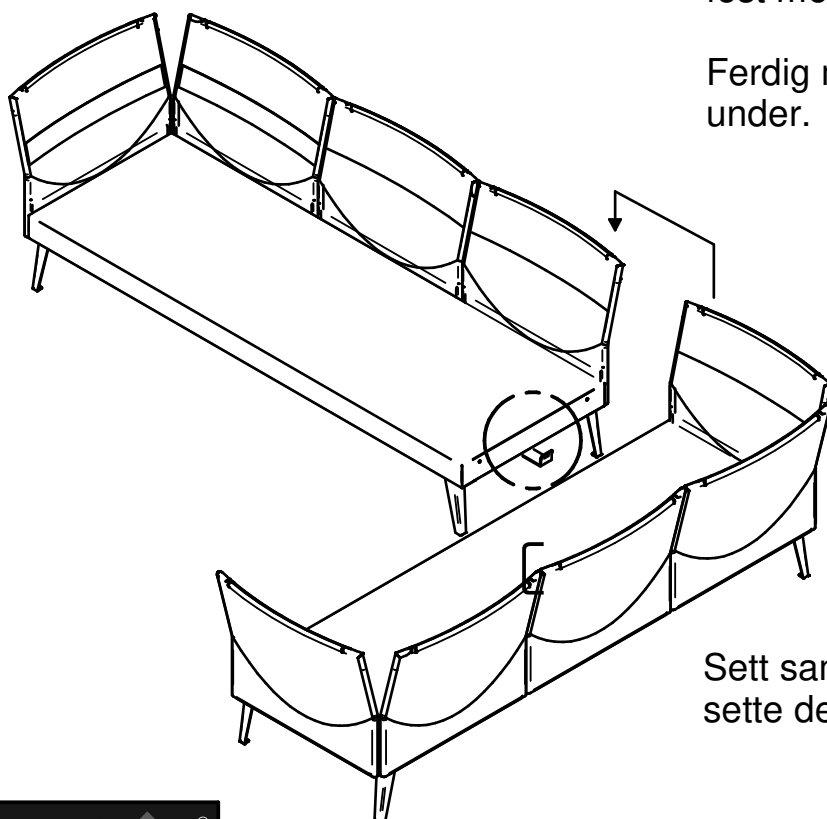
B



DETAIL B

Sett bolt I i beslag H. Legg så på 2 stk plastskiver L på bolten. Plasser beslaget i hullet på sofarammen og sett på skive K og fest med mutter J. Skru godt fast.

Ferdig montert beslag er vist i detalj C under.



DETAIL C

Sett sammen ved å løfte opp sofaen og sette denne ned i koblingsbeslaget.