

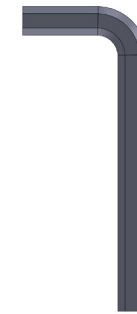
Monteringsanvisning Town sofabord, espressoDPGGFF

La bordplaten ligge i lokket under montering for å unngå riper i platen!

Dette trenger du:



Dette følger med i skruerosen:



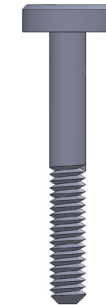
Umbrakonøkkel
1 stk.



Sentrumstapp 8x20
8 stk.



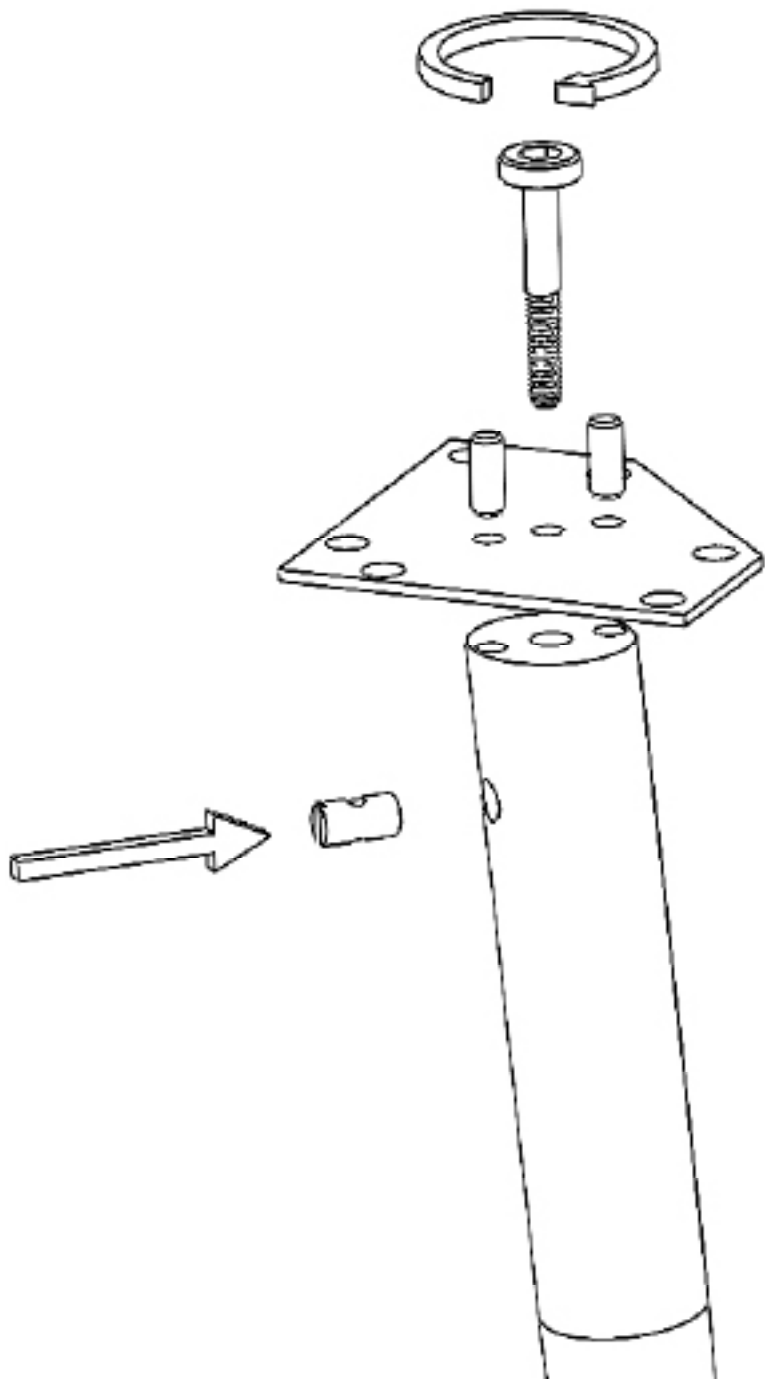
Sylindermutter
4 stk.



Skruer M6 x 50
4 stk.

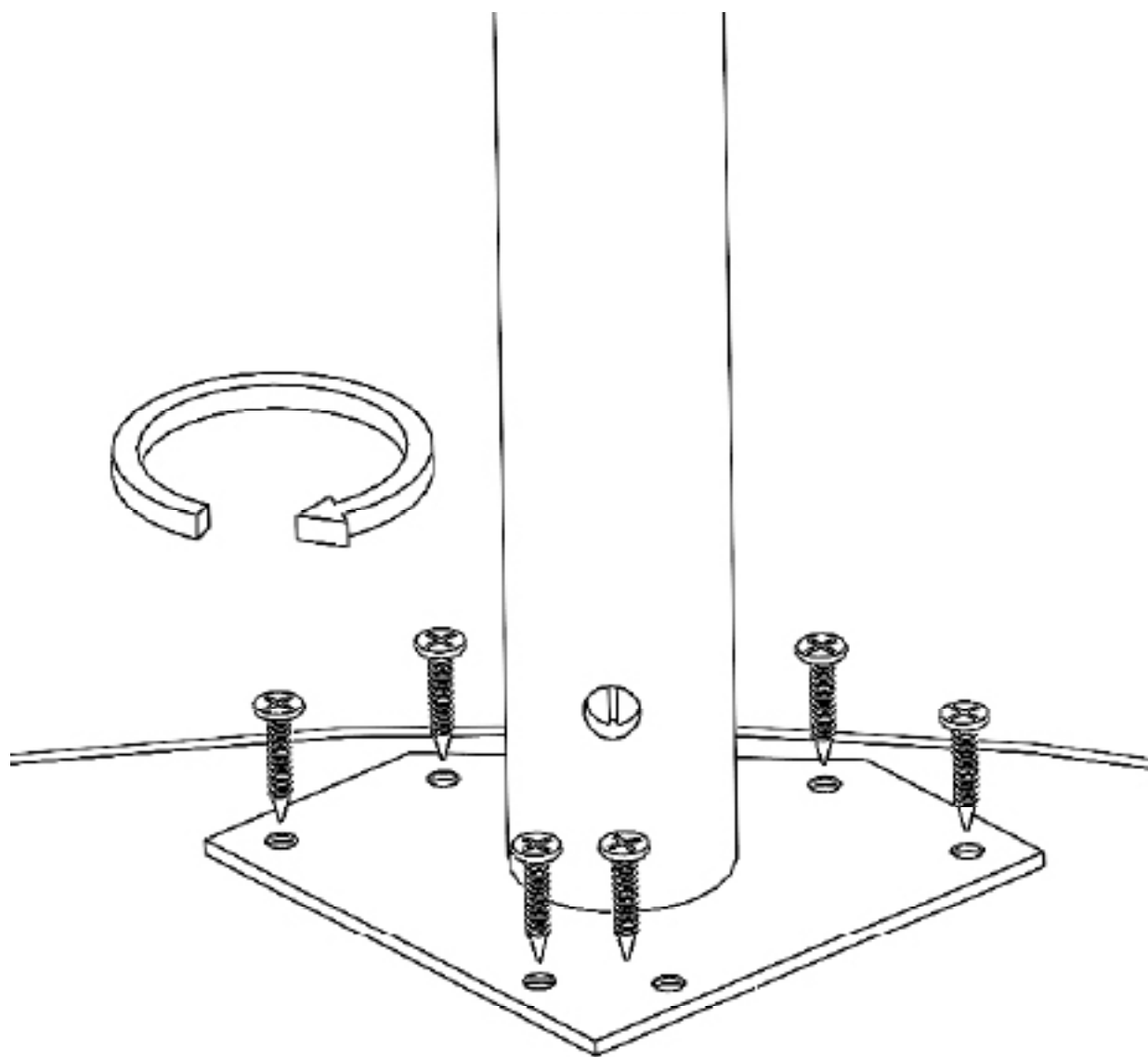


Skruer 4,5 x 16
24 stk.



2 x
Sentrumstapp
1 x
Umbrakoskrue

1 x
Sylindermutter



← 6 x
Skrue 3,5 x 16

3.

VEDLIKEHOLDSTIPS

Bordet er ferdig overflatebehandlet.
Til vedlikehold kan sprayvoks brukes (fås på ledende møbelforhandlere).
Følg bruksanvisningen på boksen.

Generelt for overflater:

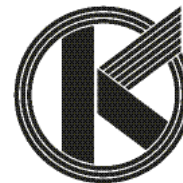
Vær oppmerksom på at riper er vanskelig å fjerne. Bruk derfor filtknotter under stentøy og andre gjenstander som kan ha skarpe kanter.

Tørk omgående bort søl av rødvin, kaffe, sprit etc., væskesøl kan være vanskelig å fjerne. Unngå sterk varme mot overflate.

Til lykke med ditt nye Kleppebord!

Sjekk for oppdatert informasjon på
hjemmesiden vår.

www.kleppebord.com



Kleppe Møbelfabrikk AS

Postboks 163, 5604 Øystese

Telefon 56550100

E-post: firmapost@kleppebord.com

www.kleppebord.com