

## Monteringsanvisning

### Sofabord

Ø 60, hvitoljet

La bordplaten ligge i lokket under montering for å unngå riper i platen!

Dette trenger du:



Dette følger med i skruerosen:



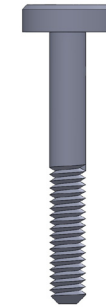
Umbrakonøkkel  
1 stk.



Sentrumstapp 8x20  
6 stk.



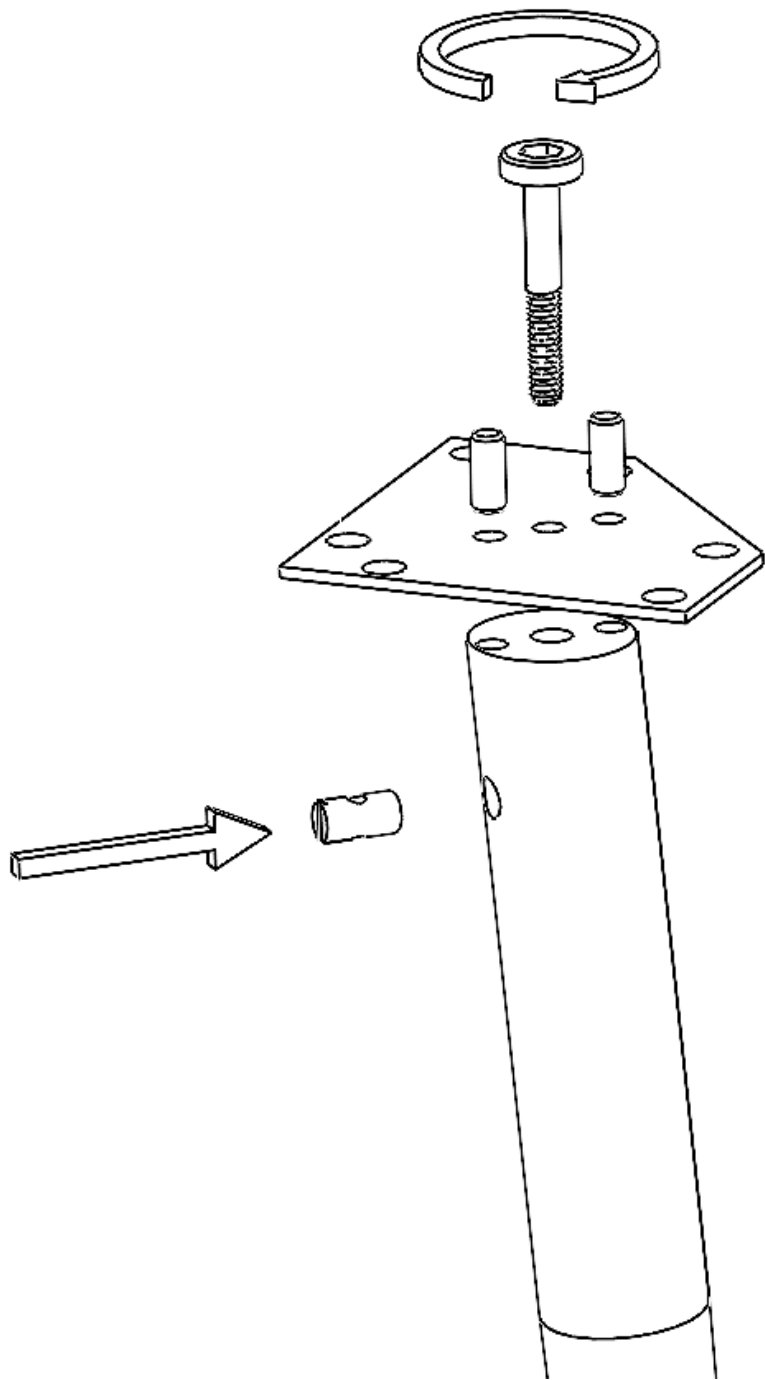
Sylindermutter  
3 stk.



Skruer M6 x 50  
3 stk.

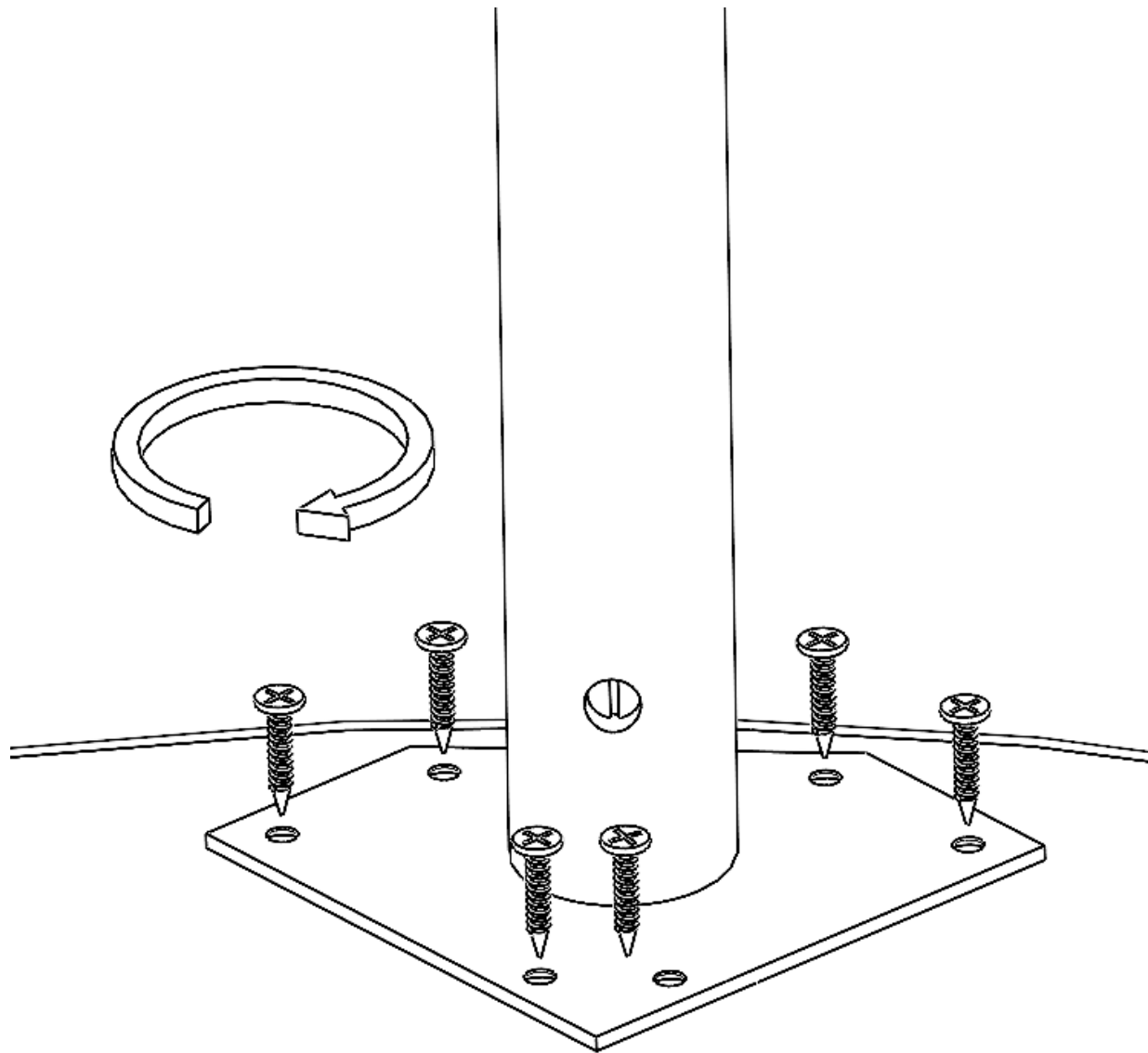


Skruer 4,5 x 16  
18 stk.



2 x  
Sentrumstapp  
1 x  
Umbrakoskrue

1 x  
Sylindermutter



← 6 x  
Skrue 3,5 x 16

## VEDLIKEHOLDSTIPS FOR BORD SOM ER HVITOLJET

Bordet er ferdig overflatebehandlet.

Til vedlikehold kan det brukes hvitpigmentert olje (fås på ledende møbelforhandlere).

Følg bruksanvisningen på boksen.

### Generelt for overflater:

Vær oppmerksom på at riper er vanskelig å fjerne. Bruk derfor filtknotter under stentøy og andre gjenstander som kan ha skarpe kanter.

Tørk omgående bort søl av rødvin, kaffe, sprit etc., væskesøl kan være vanskelig å fjerne. Unngå sterk varme mot overflate.

Til lykke med ditt nye Kleppebord!

Sjekk for oppdatert informasjon på  
hjemmesiden vår.

[www.kleppebord.com](http://www.kleppebord.com)



Kleppe Møbelfabrikk AS

Postboks 163, 5604 Øystese

Telefon 56550100

E-post: [firmapost@kleppebord.com](mailto:firmapost@kleppebord.com)

[www.kleppebord.com](http://www.kleppebord.com)