

Spisebord

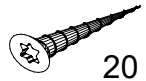
Art: SC 1629

220(320)x100x75

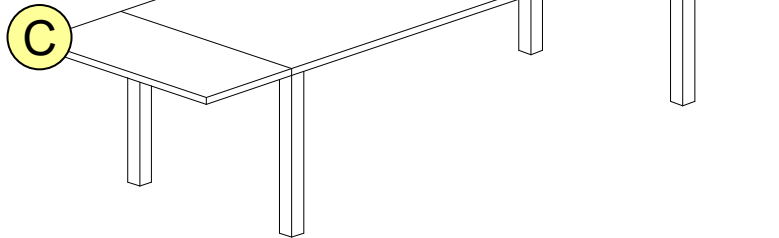
1

ø5x70

20 stk



Monteringsveiledning:
Pakke med skruer
o.l. og monterings-
veiledning 1 side.

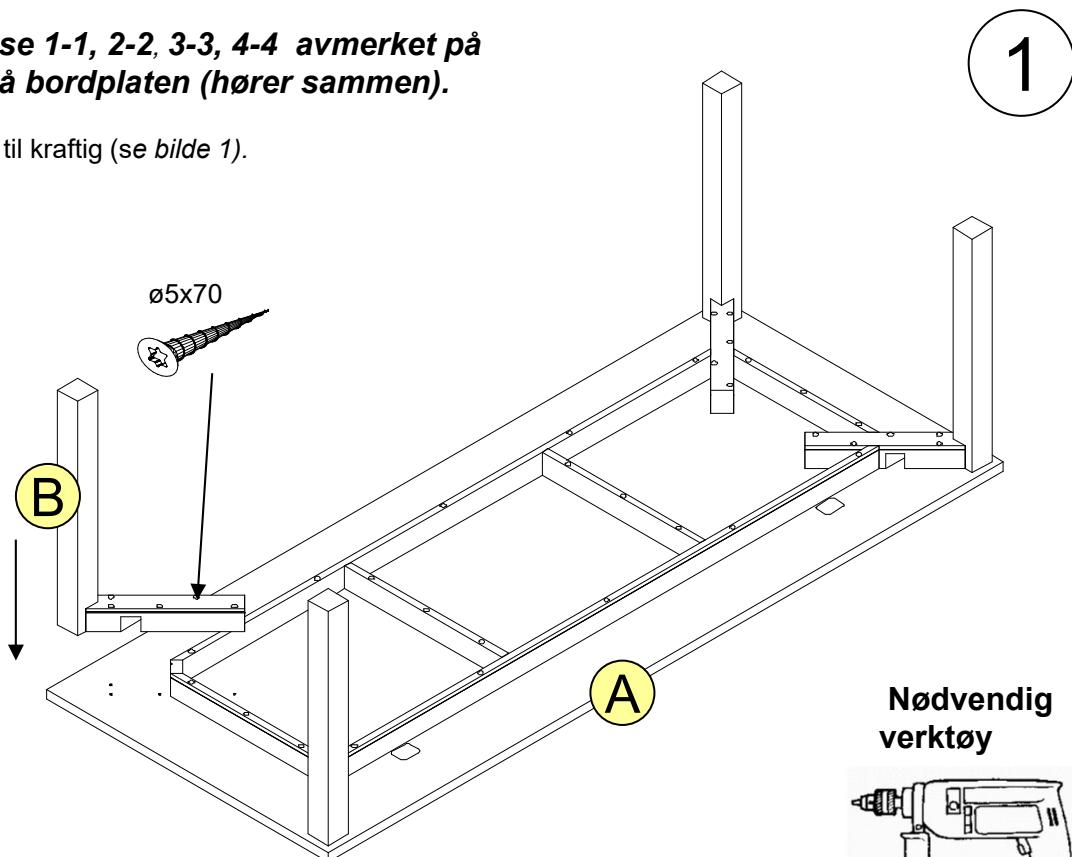


- A** Bordplate: 2200x1000x30mm x 1stk.
- B** Ben: 720x70x70mm x 4 stk
- C** Tilleggsplate: 1000x500x30mm x 1stk.

1. Snu bordplaten opp/hed **A** og sett bena i bordplaten **B**.

Vennligst se 1-1, 2-2, 3-3, 4-4 avmerket på bena og på bordplaten (hører sammen).

2. Skru bena til kraftig (se bilde 1).



**Nødvendig
verktøy**

