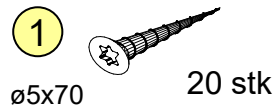
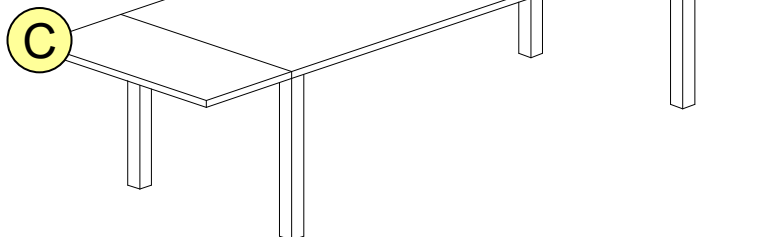


## Spisebord

Art: SC 1631

240(320)x100x75

Monteringsveiledning:  
Pakke med skruer  
o.l. og monterings-  
veiledning 1 side.

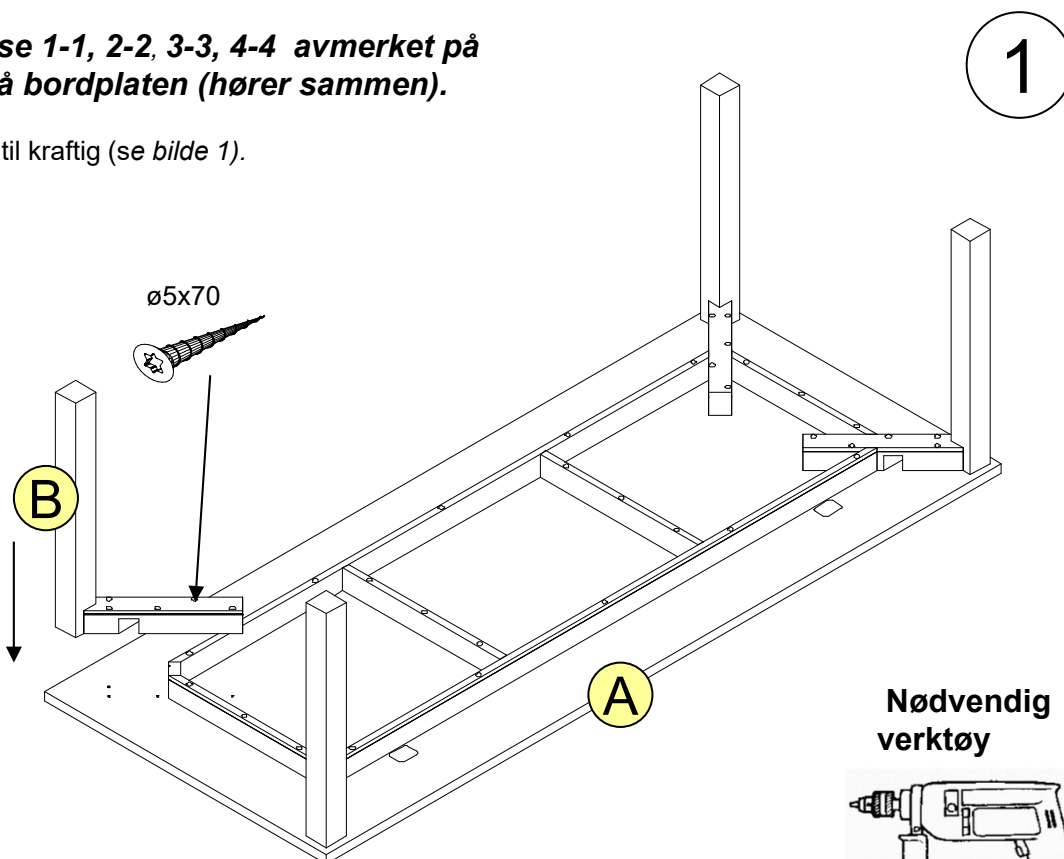


- A** Bordplate: 2400x1000x30mm x 1stk.
- B** Ben: 720x70x70mm x 4 stk
- C** Tilleggsplate: 1000x500x30mm x 1stk.

1. Snu bordplaten opp/hed **A** og sett bena i bordplaten **B**.

**Vennligst se 1-1, 2-2, 3-3, 4-4 avmerket på bena og på bordplaten (hører sammen).**

2. Skru bena til kraftig (se bilde 1).



**Nødvendig  
verktøy**

